

ОЦЕНКА ВОЗМОЖНОСТИ И ЦЕЛЕСООБРАЗНОСТИ ВЫВОДА В «ХОЛОДНЫЙ» РЕЗЕРВ НЕДОГРУЖЕННЫХ ТРАНСФОРМАТОРОВ ГОРНО-ОБОГАТИТЕЛЬНОГО КОМБИНАТА

Н. И. Лесной, асп.

Кременчугский национальный университет имени Михаила Остроградского

ул. Первомайская, 20, 39600, г. Кременчуг, Украина

E-mail: lesni4ok@link-kremen.net

Приведена аргументация возможности и целесообразности вывода в «холодный» резерв недогруженных трансформаторов системы электроснабжения железорудного комбината, на примере «Полтавского ГОКа». Даны оценочные показатели предлагаемого решения.

Ключевые слова: горно-обогатительный комбинат, силовой трансформатор, коэффициент загрузки, «холодный» резерв.

Введение. В последние десять-пятнадцать лет вопросы эффективности электропотребления горно-металлургическими предприятиями, как основного источника пополнения валютных запасов, страны перешли в стадию проблемы, требующей своего скорейшего решения.

Анализ предыдущих исследований. Доля электрической энергии в общем объеме себестоимости выпускаемой продукции отечественных горно-обогатительных комбинатов (ГОК) составляет 24–30 %. В тоже время этот показатель ряда аналогичных зарубежных предприятий почти в два раза меньше [1]. Из чего следует, что производственные мощности горнорудных предприятий в нашей стране используются недостаточно рационально.

Цель работы. Техничко-экономическое обоснование вывода недогруженных трансформаторов в «холодный» резерв, на примере «Полтавского ГОКа».

Материал и результаты исследования. Проектные расчеты потребления электроэнергии «Полтавским ГОКом» (ПГОК), выполненные более тридцати лет тому назад, привели к объективно значительному завышению проектной мощности предприятия для нынешних условий функционирования и, как следствие, установление на главных понижительных подстанциях (ГПП) комбината силовых трансформаторов мощностью, которая более чем в два раза несоразмерна с реальной электрической нагрузкой комбината. Последнее приводит к значительным непроизводственным потерям.

Тактика строения схем электроснабжения «Полтавского ГОКа» предусматривает, что потребители электрической энергии получают питание напряжением уровней – 6 и 35 кВ от шести главных понижительных подстанций.

Предварительная оценка электрических нагрузок комбината показала, что суммарная потребляемая мощность потребителями подстанций ПГОКа составляет 200–250 МВА, при установленной мощности двадцати двух силовых трансформаторов 772 МВА, т. е. средняя загрузка трансформаторов по комбинату составляет 0,26–0,32, против минимально регламентированных 0,6, т.е. разница необходи-

мого и фактического значений составит более 2-кратных значений.

Для детального рассмотрения сложившейся ситуации проведен анализ ГПП–6 (рис. 1), питающей цех производства окатышей комбината.

Как следует из рис. 1, на подстанции установлено 2 трансформатора (ТРНД–63000/150), паспортные данные которых указаны в табл. 1.

Таблица 1 – Технические параметры трансформаторов ТРНД–63000/150

$S_{Н\>}$ кВА	$U_{ВН\>}$ кВ	$U_{НН\>}$ кВ	$\Delta P_{XX\>}$ кВт	$\Delta P_{КЗ\>}$ кВт	$\Delta Q_{XX\>}$ кВАр	$\Delta Q_{КЗ\>}$ кВАр
63000	150	6	137	260	409,5	6003,9

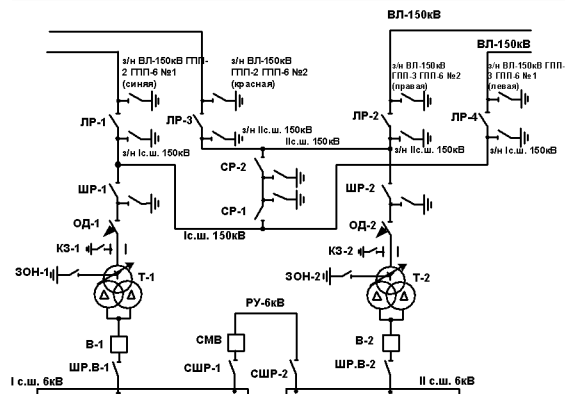


Рисунок 1 – Однолинейная схема электрических соединений ГПП–6 «Полтавского ГОКа»

Используя уравнения потерь активной (ΔP_T) и реактивной (ΔQ_T) мощности в трансформаторе (1–2) найдем его полные потери (ΔS_T) и КПД (η_T) (3–4) в зависимости от коэффициента загрузки (рис. 2) [2]:

$$\Delta P_T = \Delta P_{XX} + \Delta P_{КЗ} K_3^2, \text{ кВт.} \quad (1)$$

$$\Delta Q_T = \Delta Q_{XX} + \Delta Q_{КЗ} K_3^2, \text{ кВАр.} \quad (2)$$

$$\Delta S_T = \sqrt{\Delta P_T^2 + \Delta Q_T^2}, \text{ кВА.} \quad (3)$$

$$\eta_T = \frac{P_H - \Delta P_T}{P_H}. \quad (4)$$

Предварительная оценка электрических нагрузок подстанции позволила установить, что средние значения коэффициентов загрузки трансформаторов Т1 и Т2 на ГПП–6 (рис. 1) за прошедший год

эксплуатации составили: $K_{31}=0,167$, $K_{32}=0,183$. Следовательно, их дальнейшая работа в прежнем режиме является неэффективной [3]. Выходом из сложившейся ситуации может служить вывод одного из трансформаторов в «холодный» резерв (так как они не запитывают потребителей I категории надежности электроснабжения [4]) либо полное отключение ГПП и распределение всей ее нагрузки между соседними подстанциями. Второй вариант уже по превентивной оценке является дорогостоящим, в виду необходимости постройки дополнительных высоковольтных ЛЭП, а следовательно ожидаемого значительного увеличения срока окупаемости проекта (10–25 лет). Последнее снова возвращает нас к варианту вывода одного из трансформаторов ГПП–6 в «холодный» резерв.

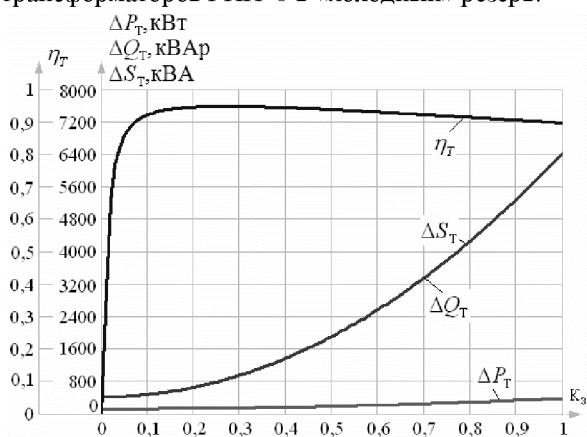


Рисунок 2 – Зависимости КПД, активных, реактивных и полных потерь мощности трансформатора ТРНД–63000/150 при различных значениях коэффициента загрузки

Оценим при этом годовой экономический эффект выбранного варианта.

Потери активной (ΔW_{AT}) и реактивной (ΔW_{PT}) энергии в трансформаторе [2]:

$$\Delta W_{AT} = \Delta P_{XX} T_{\Gamma} + \Delta P_{K3} K_3^2 \tau, \text{ кВт}\cdot\text{час/год}; \quad (5)$$

$$\Delta W_{PT} = \Delta Q_{XX} T_{\Gamma} + \Delta Q_{K3} K_3^2 \tau, \text{ кВАр}\cdot\text{час/год}, \quad (6)$$

где T_{Γ} – число часов работы трансформатора в году, $T_{\Gamma} = 8760$ часов; τ – время максимальных потерь; условное число часов, в течение которых максимальный ток, протекающий непрерывно, создает потери энергии, равные действительным потерям энергии за год:

$$\tau = \left(0,124 + \frac{T_M}{10000} \right)^2 8760, \quad (7)$$

где T_M – время использования максимума нагрузки, условное число часов, в течение которых работа с максимальной нагрузкой передает за год столько энергии, сколько при работе по действительному графику:

$$T_M = W / P_M, \text{ часов}, \quad (8)$$

где W – количество израсходованной электроэнергии за год, кВт·час/год:

$$W = 8760 K_3 P_H, \text{ кВт}\cdot\text{час/год}, \quad (9)$$

P_H – номинальная нагрузка, кВт; P_M – максимальная расчетная нагрузка, кВт.

Если сделать допущение, что $P_H = P_M$, то:

$$T_M = 8760 K_3, \text{ часов}. \quad (10)$$

Тогда $T_{M1} = 1463$ часов, а $T_{M2} = 1603$ часов.

$$\tau_1 = \left(0,124 + \frac{1463}{10000} \right)^2 8760 = 640 \text{ часов.}$$

$$\tau_2 = \left(0,124 + \frac{1603}{10000} \right)^2 8760 = 708 \text{ часов.}$$

Следовательно годовая экономия активной ($\Delta W_{AЭ}$) и реактивной ($\Delta W_{PЭ}$) энергий при выводе одного трансформатора ГПП–6 в «холодный» резерв составит:

$$\Delta W_{AЭ} = \Delta W_{AT1} + \Delta W_{AT2} - \left(\Delta P_{XX} T_{\Gamma} + \Delta P_{K3} (K_{31} + K_{32})^2 \times \left(\left(0,124 + \frac{8760(K_{31} + K_{32})}{10000} \right)^2 8760 \right) \right), \quad (11)$$

кВт·час/год;

$$\Delta W_{AЭ} = 1204761 + 1206285 - 1251852 = 1159194, \text{ кВт}\cdot\text{час/год.}$$

$$\Delta W_{PЭ} = \Delta W_{PT1} + \Delta W_{PT2} -$$

$$\left(\Delta Q_{XX} T_{\Gamma} + \Delta Q_{K3} (K_{31} + K_{32})^2 \times \left(\left(0,124 + \frac{8760(K_{31} + K_{32})}{10000} \right)^2 8760 \right) \right), \quad (12)$$

кВАр·час/год;

$$\Delta W_{PЭ} = 4608525 + 4943928 - 14971737 = -5419284 \text{ кВАр}\cdot\text{час/год.}$$

Что в денежном эквиваленте составит [2]:

$$C = C_A \Delta W_{AЭ} + C_P \Delta W_{PЭ}, \text{ грн/год}, \quad (13)$$

где: C_A – средняя стоимость 1 кВт·часа электроэнергии, $C_A = 0,4221$ грн/(кВт·час) (без НДС); C_P – средняя стоимость 1 кВАр·часа электроэнергии, $C_P = 0,0114$ грн/(кВАр·час) (без НДС).

$$C = 0,4221 \cdot 1159194 + 0,0114 \cdot (-5419284) = 427515, \text{ грн/год.}$$

Учитывая, что с последней проверки коэффициент загрузки трансформаторов мог измениться, рассчитаем экономию активной, реактивной и полной мощности за счет уменьшения потерь при выводе одного трансформатора ГПП–6 в «холодный» резерв для всех возможных вариантов значения K_{31} и K_{32} , сумма которых не должна превышать 1:

$$K_{31} + K_{32} < 1. \quad (14)$$

Снижение потерь активной мощности:

$$\Delta P_{Э} = \Delta P_{T1} + \Delta P_{T2} - \left(\Delta P_{XX} + \Delta P_{K3} (K_{31} + K_{32})^2 \right), \text{ кВт}. \quad (15)$$

Снижение потерь реактивной мощности:

$$\Delta Q_{Э} = \Delta Q_{T1} + \Delta Q_{T2} - \left(\Delta Q_{XX} + \Delta Q_{K3} (K_{31} + K_{32})^2 \right), \text{ кВАр}. \quad (16)$$

Снижение потерь полной мощности:

$$\Delta S_{\Sigma} = \Delta S_{T1} + \Delta S_{T2} - \sqrt{(\Delta P_{XX} + \Delta P_{K3}(K_{31} + K_{32})^2)^2 + (\Delta Q_{XX} + \Delta Q_{K3}(K_{31} + K_{32})^2)^2}, \text{ кВА.} \quad (17)$$

Принимая во внимание ограничение (14), из уравнений (15) – (17) получим следующие зависимости (рис. 3):

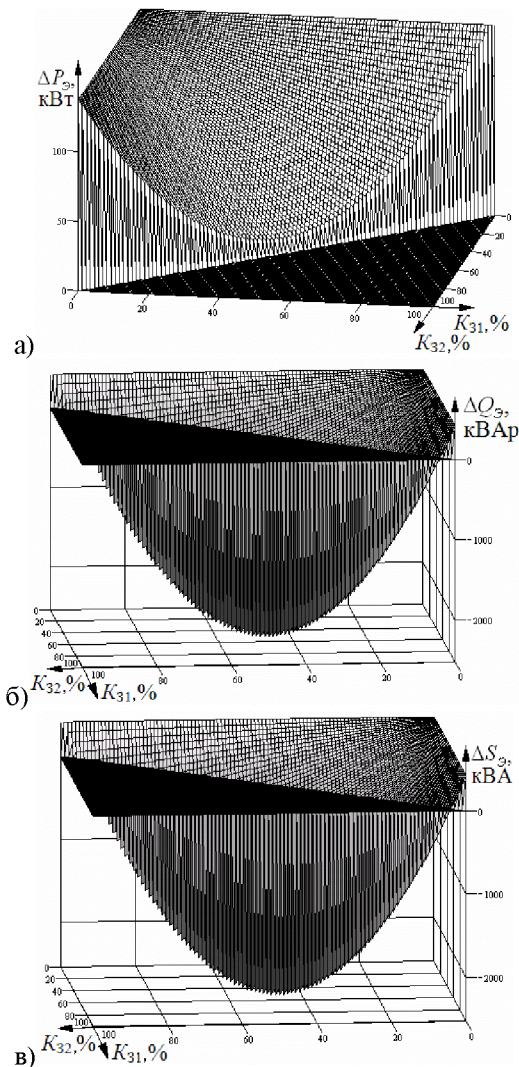


Рисунок 3 – Зависимость сэкономленной активной (а), реактивной (б) и полной (в) мощности при выводе в «холодный» резерв одного из двух недогруженных трансформаторов ГПП–6

Для более наглядной оценки зависимости годовой экономии средств – сделаем расчет (5)–(7), (10)–(13) их экономии при различных значениях коэффициента загрузки трансформаторов. Результаты расчетов представлены на рис. 4 из которого следует что экономический эффект при выводе в «холодный» резерв одного из двух недогруженных трансформаторов ГПП–6 «Полтавского ГОКа» возможен, но не всегда это решение эффективно при допустимых значениях коэффициента загрузки трансформаторов (14), и является сугубо индивидуальной зависимостью для каждой пары трансфор-

маторов (в нашем случае – ТРНД–63000/150). В случае несоблюдения таких индивидуальных зависимостей, даже при выполнении условия (14), следует ожидать значительных материальных затрат (для ТРНД–63000/150 – до 5,07 млн. грн/год).

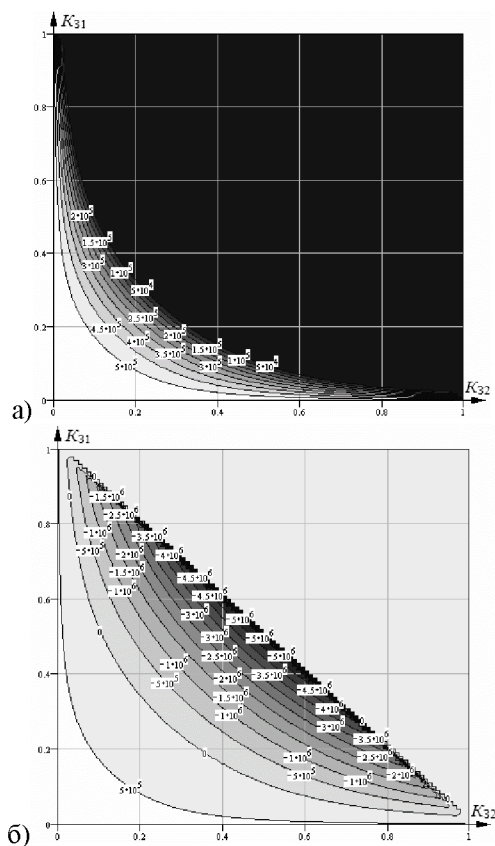


Рисунок 4 – Зависимость годового экономического эффекта (грн/год) при выводе в «холодный» резерв одного из двух недогруженных трансформаторов ГПП–6:

- а) зависимость положительного экономического эффекта при соблюдении условия (14);
- б) зависимость полного экономического эффекта при соблюдении условия (14)

Выводы. 1. Представленная методика позволяет рассчитать экономический эффект от вывода одного из силовых трансформаторов подстанции в «холодный» резерв, основываясь на потребляемых мощностях предприятия. Который в рассмотренном случае может составлять до 500 тыс. грн. / год.

2. Результаты данных исследований также позволяют решать и обратную первоначально поставленной задачу – обоснование рациональности ввода в эксплуатацию трансформатора, находившегося в «холодном» резерве.

ЛИТЕРАТУРА

1. Сінчук О.М., Федорченко Н.Л., Литвинський Л.Б. та інші. Енергозберігаюче керування електротехнічними та енергетичними комплексами і системами: Монографія. – Кременчук: Вид. ПП Щербатих О.В., 2010. – 340 с.

2. Сегеда М.С. Электричні мережі та системи: Підручник. – Львів: Видавництво Національного університету «Львівська політехніка», 2007. – 488 с.

3. Самойлович И.С., Синчук О.Н., Панасенко Н.В., Ксендзов В.В. Электроэнергетика карьеров

с циклично-поточной технологией. – К.: «АДЕФ-Украина», 2010. – 210 с.

4. Правила устройства электроустановок. – Х.: Форт, 2009. – 704 с.

Стаття надійшла 26.05.2011 р.
Рекомендовано до друку д.т.н., проф.
Сінчуком О. М.

ОЦІНКА МОЖЛИВОСТІ І ДОЦІЛЬНОСТІ ВИВОДУ В «ХОЛОДНИЙ» РЕЗЕРВ НЕДОВАНТАЖЕНИХ ТРАНСФОРМАТОРІВ ГІРНИЧО–ЗБАГАЧУВАЛЬНОГО КОМБІНАТУ

М. І. Лісний, асп.

Кременчуцький національний університет імені Михайла Остроградського

вул. Першотравнева, 20, 39600, м. Кременчук, Україна

E-mail: lesni4ok@link-kremen.net

Приведена аргументація можливості і доцільності виводу в «холодний» резерв недовантажених трансформаторів системи електропостачання залізорудного комбінату, на прикладі «Полтавського ГОКа». Дані оцінні показники запропонованого рішення.

Ключові слова: гірничо–збагачувальний комбінат, силовий трансформатор, коефіцієнт завантаження, «холодний» резерв.

ESTIMATION OF POSSIBILITY AND EXPEDIENCE CONCLUSION IN «COLD» RESERVE OF THE UNDERLOADED TRANSFORMERS OF MOUNTAIN–CONCENTRATING INDUSTRIAL COMPLEX

M. Lisnyi, post-grad.

Kremenchuk Mykhailo Ostrohradskyi National University

vul. Pershotravneva, 20, 39600, Kremenchuk, Ukraine

E-mail: lesni4ok@link-kremen.net

The argumentation of possibility and expedience of conclusion is resulted in «cold» reserve of the underloaded transformers of the system of power supply of iron-ore combine, on the example of «Poltava mountain-concentrating industrial complex». The evaluation indexes of the offered solution are given.

Key words: mountain–concentrating industrial complex, power transformer, load factor, «cold» reserve.