

УДК 621.316.1

МАТЕМАТИЧНЕ МОДЕЛЮВАННЯ РОБОТИ СИСТЕМИ АВТОМАТИЧНОГО УПРАВЛІННЯ ПРИСТРОЄМ РЕГУЛЮВАННЯ НАПРУГИ ПІД НАВАНТАЖЕННЯМ СИЛОВОГО ТРАНСФОРМАТОРА ЗІ СХЕМОЮ З'ЄДНАННЯ ОБМОТОК «ТРИКУТНИК/ЗИГЗАГ З НУЛЕМ»**П. Г. Плешков, В. В. Зінзура**Кіровоградський національний технічний університет
просп. Університетський, 8, м. Кіровоград, 25006, Україна. E-mail: vasilyzinzura@mail.ru**А. В. Некрасов**Кременчуцький національний університет імені Михайла Остроградського
вул. Першотравнева, 20, м. Кременчук, 39600, Україна.

Для сучасних систем електропостачання особливо актуальним є питання покращення якості електричної енергії. Існуючі методи та технічні засоби зниження рівнів показників якості електричної енергії в електричних мережах, хоча й є досить ефективними, проте вимагають значних капіталовкладень, що стримує їх широке розповсюдження. Одним із шляхів вирішення даної проблеми є вдосконалення систем автоматичного управління технічних засобів регулювання напруги. У роботі пропонується шляхом удосконалення системи автоматичного управління безконтактним пристроєм регулювання напруги під навантаженням силового трансформатора зі схемою з'єднання обмоток «трикутник/зигзаг з нулем» досягти одночасного зниження рівнів усталеного відхилення напруги та несиметрії напруг за зворотною послідовністю в електричних мережах із глухозаземленою нейтраллю. В основу роботи запропонованої системи автоматичного управління покладено математичний апарат багатокритеріальної оптимізації. Для вирішення задачі багатокритеріальної оптимізації запропоновано обрати метод наближення до утопічної точки в просторі критеріїв. Розроблено структурну схему системи автоматичного управління пристроєм регулювання напруги під навантаженням, проведено дослідження якості її роботи порівняно з класичною системою автоматичного управління шляхом математичного моделювання. Результати моделювання свідчать про значну перевагу запропонованої системи автоматичного управління над існуючою за рахунок зниження не лише усталеного відхилення напруги, а й коефіцієнту несиметрії напруг за зворотною послідовністю.

Ключові слова: багатокритеріальна оптимізація, пристрій регулювання напруги під навантаженням.

МАТЕМАТИЧЕСКОЕ МОДЕЛИРОВАНИЕ РАБОТЫ СИСТЕМЫ АВТОМАТИЧЕСКОГО УПРАВЛЕНИЯ УСТРОЙСТВОМ РЕГУЛИРОВАНИЯ НАПРЯЖЕНИЯ ПОД НАГРУЗКОЙ СИЛОВОГО ТРАНСФОРМАТОРА СО СХЕМОЙ СОЕДИНЕНИЯ ОБМОТОК «ТРЕУГОЛЬНИК/ЗИГЗАГ С НУЛЕМ»**П. Г. Плешков, В. В. Зинзура**Кировоградский национальный технический университет
просп. Университетский, 8, г. Кировоград, 25006, Украина. E-mail: vasilyzinzura@mail.ru**А. В. Некрасов**Кременчугский национальный университет имени Михаила Остроградского
ул. Первомайская, 20, г. Кременчуг, 39600, Украина.

Для современных систем электроснабжения особенно актуальным является вопрос улучшения качества электрической энергии. Существующие методы и технические средства снижения уровней показателей качества электрической энергии в электрических сетях хоть и являются достаточно эффективными, но требуют значительных капитальных вложений, что сдерживает их широкое распространение. Один из путей решения данной проблемы – это усовершенствование систем автоматического управления техническими средствами регулирования напряжения. В работе предлагается путем усовершенствования системы автоматического управления бесконтактным устройством регулирования напряжения под нагрузкой силового трансформатора со схемой соединения обмоток «треугольник/зигзаг с нулем» достичь одновременного снижения уровней установившегося отклонения напряжения и несимметрии напряжений по обратной последовательности в электрических сетях с глухозаземленной нейтралью. В основу работы предложенной системы автоматического управления положен математический аппарат многокритериальной оптимизации. Для решения задачи многокритериальной оптимизации предложено выбрать метод приближения к утопической точке в пространстве критериев. Разработана структурная схема системы автоматического управления устройством регулирования напряжения под нагрузкой, проведено исследование качества ее работы в сравнении с классической системой автоматического управления путем математического моделирования. Результаты моделирования свидетельствуют о значительном преимуществе предложенной системы автоматического управления над существующей за счет снижения не только установившегося отклонения напряжения, но и коэффициента несимметрии напряжений по обратной последовательности.

Ключевые слова: многокритериальная оптимизация, бесконтактное устройство регулирования напряжения под нагрузкой.

АКТУАЛЬНІСТЬ РОБОТИ. Для сучасних систем електропостачання важливим є питання зниження

рівнів показників якості електричної енергії (ПЯЕ), що характеризують відхилення та несиметрію на-

пруг. Задача розробки методів та засобів зниження рівня цих ПЯЕ, які, з одного боку, були б досить ефективними, а з іншого – не вимагали б значних капіталовкладень, є досить актуальною. Одним зі шляхів вирішення даної задачі є вдосконалення систем автоматичного управління (САУ) пристроєм регулювання напруги під навантаженням (РПН) силових трансформаторів. Задача вдосконалення САУ пристроєм РПН силового трансформатора з метою одночасного зменшення рівнів відхилення та несиметрії напруг розглядалась в [1–4]. У роботі [5] сформульовано задачу багатокритеріальної оптимізації управління пристроєм РПН симетрувального трансформатора зі схемою з'єднання обмоток «трикутник/зигзаг з нулем» на основі математичного апарату багатокритеріальної оптимізації, а також метод її розв'язання.

Запропонований у даній роботі підхід може бути використаний і при створенні математичної моделі управління пристроєм РПН силового трансформатора зі схемою з'єднання обмоток «трикутник/зигзаг з нулем».

Метою статті є розробка та дослідження роботи САУ пристроєм РПН силового трансформатора зі схемою з'єднання обмоток «трикутник/зигзаг з нулем», в основу функціонування якої покладено математичний апарат багатокритеріальної оптимізації.

МАТЕРІАЛ І РЕЗУЛЬТАТИ ДОСЛІДЖЕНЬ.

Основними засобами регулювання напруги в електричних мережах є пристрої РПН та пристрої перемикачів без збудження (ПБЗ) силових трансформаторів.

Завдяки розвитку силової електроніки, що спостерігається в останні десятиріччя, стало можливим створення нових напівпровідникових силових ключів, розрахованих на великі значення напруг і струмів [6]. Ці ключі можуть бути застосовані як альтернатива механічним перемикачам в пристроях РПН силових трансформаторів. Побудовані на їх основі пристрої РПН мають значно вищу надійність, швидкодію та ремонтпридатність. На їх основі можливе створення пристроїв РПН для трансформаторів з ПБЗ [7]. Такі напівпровідникові пристрої РПН порівняно з механічними мають значно кращі експлуатаційні показники (високу швидкодію, надійність, кращу ремонтпридатність) та відносно невелику вартість.

Ще однією особливістю напівпровідникового пристрою РПН є те, що він, на відміну від механічного, дозволяє змінювати коефіцієнт трансформації силового трансформатора окремо для кожної з фаз і, як наслідок, змінювати рівень напруги на стороні низької напруги (НН) трансформатора для кожної з фаз окремо. Ця особливість безконтактного пристрою РПН дає змогу впливати не лише на рівень усталеного відхилення напруги ΔU_1 , але й на рівні несиметрії напруги в електричних мережах.

Для здійснення керування пристроєм РПН, при якому б спостерігалось одночасне зниження рівнів відхилення та несиметрії напруг, необхідно розробити відповідну систему автоматичного управління. Залежно від режиму роботи нейтралі, а також від схеми з'єднання обмоток силового трансформатора буде різнитися й алгоритм роботи системи автоматичного управління пристроєм РПН силового трансформатора.

Розглянемо електричну мережу, що містить силовий трансформатор зі схемою з'єднання обмоток «трикутник/зигзаг з нулем», схему заміщення якої зображено на рис. 1, де прийняті наступні позначення: $\underline{E}_A, \underline{E}_B, \underline{E}_C$ – ЕРС системи живлення у фазах А, В, С, відповідно; $R_{лА}, X_{лА}, R_{лВ}, X_{лВ}, R_{лС}, X_{лС}$ – активний та індуктивний опори фаз А, В, С повітряної лінії; $\underline{I}_A, \underline{I}_B, \underline{I}_C$ – струми у фазах А, В, С обмотки високої напруги (ВН) силового трансформатора; $\underline{U}_{AB}, \underline{U}_{BC}, \underline{U}_{CA}$ – лінійні напруги обмотки ВН силового трансформатора; k_{AB}, k_{BC}, k_{CA} – коефіцієнти трансформації трансформатора у фазах А, В, С, відповідно; $\underline{I}_a, \underline{I}_b, \underline{I}_c$ – фазні струми у фазах А, В, С обмотки НН силового трансформатора; $\underline{U}_a, \underline{U}_b, \underline{U}_c$ – фазні напруги на стороні НН силового трансформатора.

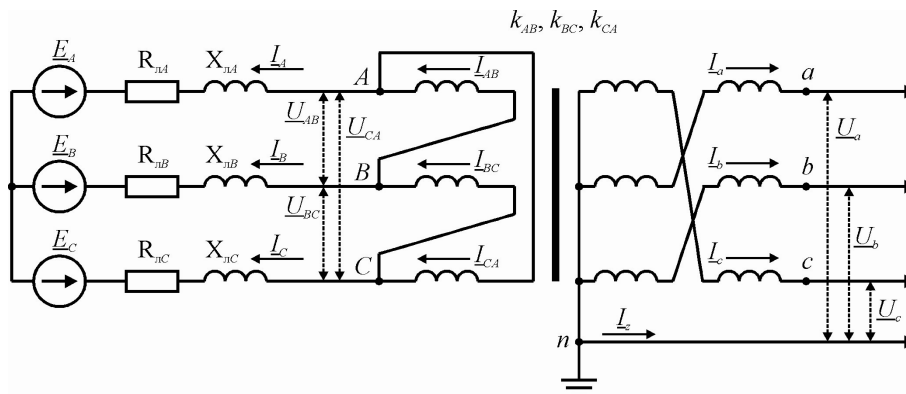


Рисунок 1 – Схема заміщення електричної мережі, що містить силовий трансформатор зі схемою з'єднання обмоток «трикутник/зигзаг з нулем»

Взаємозв'язок між напругами і струмами на стороні ВН і напругами на стороні НН силового трансформатора для схеми на рис. 1 може бути записаний у наступному вигляді [5]:

$$\begin{aligned} \underline{U}_a &= \frac{(\underline{U}_{AB} - I_{AB} Z_{\kappa})}{k_A} - \frac{(\underline{U}_{BC} - I_{BC} Z_{\kappa})}{k_B} = \\ &= \frac{\underline{U}'_{AB}}{k_A} - \frac{\underline{U}'_{BC}}{k_B}; \\ \underline{U}_b &= \frac{(\underline{U}_{BC} - I_{BC} Z_{\kappa})}{k_B} - \frac{(\underline{U}_{CA} - I_{CA} Z_{\kappa})}{k_C} = \\ &= \frac{\underline{U}'_{BC}}{k_B} - \frac{\underline{U}'_{CA}}{k_C}; \\ \underline{U}_c &= \frac{(\underline{U}_{CA} - I_{CA} Z_{\kappa})}{k_C} - \frac{(\underline{U}_{AB} - I_{AB} Z_{\kappa})}{k_A} = \\ &= \frac{\underline{U}'_{CA}}{k_C} - \frac{\underline{U}'_{AB}}{k_A}. \end{aligned} \quad (1)$$

Для мережі на рис. 1 на стороні НН характерна наявність напруг прямої U_1 і зворотної U_2 послідовностей. Запишемо вирази для знаходження цих параметрів згідно з методом симетричних складових:

$$\begin{aligned} \underline{U}_1 &= \frac{1}{3}(\underline{U}_a + a\underline{U}_b + a^2\underline{U}_c) = \\ &= \frac{1}{3} \left(\frac{\underline{U}'_{AB}}{k_A} - \frac{\underline{U}'_{BC}}{k_B} + a \left(\frac{\underline{U}'_{BC}}{k_B} - \frac{\underline{U}'_{CA}}{k_C} \right) + \right. \\ &\quad \left. + a^2 \left(\frac{\underline{U}'_{CA}}{k_C} - \frac{\underline{U}'_{AB}}{k_A} \right) \right); \end{aligned} \quad (2)$$

$$\begin{aligned} \underline{U}_2 &= \frac{1}{3}(\underline{U}_a + a^2\underline{U}_b + a\underline{U}_c) = \\ &= \frac{1}{3} \left(\frac{\underline{U}'_{AB}}{k_A} - \frac{\underline{U}'_{BC}}{k_B} + a^2 \left(\frac{\underline{U}'_{BC}}{k_B} - \frac{\underline{U}'_{CA}}{k_C} \right) + \right. \\ &\quad \left. + a \left(\frac{\underline{U}'_{CA}}{k_C} - \frac{\underline{U}'_{AB}}{k_A} \right) \right). \end{aligned} \quad (3)$$

Вирази (2), (3) пов'язують напруги прямої та зворотної послідовностей зі значеннями коефіцієнтів трансформації фаз А, В, С силового трансформатора й можуть бути взяті за основу при формуванні критеріїв у задачі багатокритеріальної оптимізації регулювання напруги у випадку схеми з'єднання обмоток силового трансформатора «трикутник/зигзаг з нулем».

Задача багатокритеріальної оптимізації управління безконтактним пристроєм РПН силового трансформатора зі схемою з'єднання обмоток «трикутник/зигзаг з нулем» може бути записана у вигляді

$$\begin{cases} Q_1(\mathbf{K}) = |\Delta U_1(\mathbf{K})| = |U_1(\mathbf{K}) - U_{\text{ном}}| \rightarrow \min; \\ Q_2(\mathbf{K}) = U_2(\mathbf{K}) \rightarrow \min; \\ Q_3(\mathbf{K}) = |\Delta U_{A\phi}(\mathbf{K})| = |U_{A\phi}(\mathbf{K}) - U_{\phi, \text{ном}}| \rightarrow \min; \\ Q_4(\mathbf{K}) = |\Delta U_{B\phi}(\mathbf{K})| = |U_{B\phi}(\mathbf{K}) - U_{\phi, \text{ном}}| \rightarrow \min; \\ Q_5(\mathbf{K}) = |\Delta U_{C\phi}(\mathbf{K})| = |U_{C\phi}(\mathbf{K}) - U_{\phi, \text{ном}}| \rightarrow \min; \\ \mathbf{K} \in \Omega, \end{cases} \quad (4)$$

де $\mathbf{Q}(\mathbf{K}) = (Q_1(\mathbf{K}), Q_2(\mathbf{K}), Q_3(\mathbf{K}), Q_4(\mathbf{K}), Q_5(\mathbf{K}))$ – вектор критеріїв управління; $\mathbf{K} = (k_a, k_b, k_c)$ – вектор коефіцієнтів трансформації трансформатора у фазах А, В, С (вектор управління); $\Delta U_1(\mathbf{K})$ – різниця значень модуля напруги прямої послідовності та номінальної напруги (пропорційний відхиленню напруги); $U_2(\mathbf{K})$ – напруга зворотної послідовності; $\Delta U_{A\phi}(\mathbf{K}), \Delta U_{B\phi}(\mathbf{K}), \Delta U_{C\phi}(\mathbf{K})$ – різниця значень модулів фазних напруг у фазах А, В, С та номінальної фазної напруги електричної мережі; $\Omega = \{\mathbf{K} \in \mathbb{R}^5 | k_{i, \min} \leq k_i \leq k_{i, \max}, i = a, b, c\}$ – область допустимих значень вектора коефіцієнтів трансформації трансформатора, яка визначається глибиною регулювання коефіцієнта трансформації (допустимий простір управління); $k_{i, \min}, k_{i, \max}, i = a, b, c$ – відповідно, мінімальне та максимальне значення коефіцієнта трансформації трансформатора для кожної з фаз.

Значення напруг і значення коефіцієнтів трансформації у рівняння (1) підставляються у відносних одиницях, віднесених до номінальних значень. Як показано в роботі [2], найбільш доцільним способом розв'язку задачі багатокритеріальної оптимізації (1) є розв'язок її шляхом наближення до утопічної точки в просторі критеріїв, який здійснюється у два етапи:

1 етап. Оптимізацією окремих критеріїв визначаються координати утопічної точки $\mathbf{Q}_{\text{ут}} = (\Delta U_{1\text{ут}}, U_{2\text{ут}}, \Delta U_{A\text{ут}}, \Delta U_{B\text{ут}}, \Delta U_{C\text{ут}})$ у просторі критеріїв $\{\mathbf{Q}\} \subset \mathbb{R}^5$.

2 етап. Шляхом розв'язку задачі скалярної оптимізації відстані ρ від утопічної точки до парето-оптимальної множини розв'язків у просторі критеріїв знаходяться координати розв'язку задачі багатокритеріальної оптимізації \mathbf{K}^{opt} у просторі управління $\Omega \subset \mathbb{R}^5$.

Задача знаходження аналітичних виразів для визначення координат утопічної точки $\Delta U_{1\text{ут}}, U_{2\text{ут}}$ детально описана в роботі [1], тому наведемо лише кінцеві вирази для її знаходження.

Аналітичний вираз для знаходження $\Delta U_{1\text{ут}}$ має вигляд:

$$\Delta U_{1\text{гр}} = \begin{cases} 0, \text{sign } \Delta U_1(\mathbf{K}_{\min}) \neq \text{sign } \Delta U_1(\mathbf{K}_{\max}); \\ |\Delta U_1(\mathbf{K}_{\min})|, \text{sign } \Delta U_1(\mathbf{K}_{\min}) = \\ = \text{sign } \Delta U_1(\mathbf{K}_{\max}) = -1; \\ |\Delta U_1(\mathbf{K}_{\max})|, \text{sign } \Delta U_1(\mathbf{K}_{\min}) = \\ = \text{sign } \Delta U_1(\mathbf{K}_{\max}) = 1, \end{cases} \quad (5)$$

де $\mathbf{K}_{\min} = (k_{A\min}, k_{B\min}, k_{C\min})$, $\mathbf{K}_{\max} = (k_{A\max}, k_{B\max}, k_{C\max})$ – вектори мінімальних і максимальних коефіцієнтів трансформації трансформатора; ΔU_1 – усталене відхилення напруги прямої послідовності.

Для вирішення задачі знаходження координат $\Delta U_{A\text{гр}}, \Delta U_{B\text{гр}}, \Delta U_{C\text{гр}}$ утопічної точки можна скористатись тією ж методикою, що й для знаходження

$\Delta U_{1\text{гр}}$. Вираз для знаходження $\Delta U_{A\text{гр}}, \Delta U_{B\text{гр}}, \Delta U_{C\text{гр}}$ має вигляд:

$$\Delta U_{i\text{гр}} = \begin{cases} 0, \text{sign } \Delta U_{i\phi}(k_{i\min}) \neq \text{sign } \Delta U_{i\phi}(k_{i\max}); \\ |\Delta U_{i\phi}(k_{i\min})|, \text{sign } \Delta U_{i\phi}(k_{i\min}) = \\ = \text{sign } \Delta U_{i\phi}(k_{i\max}) = -1; \\ |\Delta U_{i\phi}(k_{i\max})|, \text{sign } \Delta U_{i\phi}(k_{i\min}) = \\ = \text{sign } \Delta U_{i\phi}(k_{i\max}) = 1, \end{cases} \quad (6)$$

де $\Delta U_{i\phi}$, $i = a, b, c$ — усталене відхилення фазної напруги.

Аналітичний вираз для знаходження $U_{2\text{гр}}$ має вигляд:

$$U_{2\text{гр}} = \begin{cases} U_2 [\Phi_{2A}(k_{B\min}, k_{C\max}), k_{B\min}, k_{C\max}], (k'_{B2} < k_{B\min}) \wedge \{[(k'_{A2} < k_{A\min}) \wedge (\xi_2 \leq 1)] \vee (k_{A\min} \leq k'_{A2} \leq k_{A\max})\}; \\ U_2 [\Phi_{2A}(k_{B\max}, k_{C\min}), k_{B\max}, k_{C\min}], (k'_{B1} > k_{B\max}) \wedge \{[(k'_{A1} > k_{A\max}) \wedge (\xi_2 > 1)] \vee (k_{A\min} \leq k'_{A1} \leq k_{A\max})\}; \\ U_2 [k_{A\min}, \Phi_{2B}(k_{A\min}, k_{C\max}), k_{C\max}], (k'_{A2} < k_{A\min}) \wedge \{[(k'_{B2} < k_{B\min}) \wedge (\xi_2 > 1)] \vee (k_{B\min} \leq k'_{B2} \leq k_{B\max})\}; \\ U_2 [k_{A\max}, \Phi_{2B}(k_{A\max}, k_{C\min}), k_{C\min}], (k'_{A1} > k_{A\max}) \wedge \{[(k'_{B1} > k_{B\max}) \wedge (\xi_2 \leq 1)] \vee (k_{B\min} \leq k'_{B1} \leq k_{B\max})\}; \\ U_2 [k_{A\min}, k_{B\max}, \Phi_{2C}(k_{A\min}, k_{B\max})], \left(\xi_2 > \frac{k_{B\max}}{k_{A\min}}\right) \wedge \neg[(k'_{B2} < k_{B\max}) \vee (k'_{A1} > k_{A\min})]; \\ U_2 [k_{A\max}, k_{B\min}, \Phi_{2C}(k_{A\max}, k_{B\min})], \left(\xi_2 < \frac{k_{B\min}}{k_{A\max}}\right) \wedge \neg[(k'_{A2} < k_{A\max}) \vee (k'_{B1} > k_{B\min})]; \\ 0, \left(\frac{k_{B\min}}{k_{A\max}} \leq \xi_2 \leq \frac{k_{B\max}}{k_{A\min}}\right) \wedge \neg\{[(k'_{A2} < k_{A\min}) \wedge (k'_{B2} < k_{B\max})] \vee [(k'_{A1} > k_{A\min}) \wedge (k'_{B1} > k_{B\max})]\} \vee \\ \vee \{[(k'_{A2} < k_{A\max}) \wedge (k'_{B2} < k_{B\min})] \vee [(k'_{A1} > k_{A\max}) \wedge (k'_{B1} > k_{B\min})]\}, \end{cases} \quad (7)$$

де $\Phi_{2A}(k_B, k_C)$, $\Phi_{2B}(k_A, k_C)$, $\Phi_{2C}(k_A, k_B)$ – розв'язки рівнянь $\partial U_2(\mathbf{K}) / \partial k_B = 0$, $\partial U_2(\mathbf{K}) / \partial k_C = 0$ відповідно; $\partial U_2(\mathbf{K}) / \partial k_A = 0$,

$$\Phi_{2A}(k_B, k_C) = \frac{2k_B k_C \times}{k_B U_{Aa} U_{Ca} + k_C U_{Aa} U_{Ba} + \sqrt{3}k_B U_{Aa} U_{Cp} - \sqrt{3}k_B U_{Ca} U_{Ap} - \times (U_{Aa}^2 + U_{Ap}^2)}; \quad (8)$$

$$\frac{-\sqrt{3}k_C U_{Aa} U_{Bp} + \sqrt{3}k_C U_{Ba} U_{Ap} + k_B U_{Ap} U_{Cp} + k_C U_{Ap} U_{Bp}}{}$$

$$\Phi_{2B}(k_A, k_C) = \frac{2k_A k_C \times}{k_A U_{Ba} U_{Ca} + k_C U_{Aa} U_{Ba} - \sqrt{3}k_A U_{Ba} U_{Cp} + \sqrt{3}k_A U_{Ca} U_{Bp} - \times (U_{Ba}^2 + U_{Bp}^2)}; \quad (9)$$

$$\frac{-\sqrt{3}k_C U_{Aa} U_{Bp} + \sqrt{3}k_C U_{Ba} U_{Ap} + k_A U_{Bp} U_{Cp} + k_C U_{Ap} U_{Bp}}{}$$

$$\Phi_{2C}(k_A, k_B) = \frac{2k_A k_B \times}{k_A U_{Ba} U_{Ca} + k_B U_{Aa} U_{Ca} - \sqrt{3}k_A U_{Ba} U_{Cp} + \sqrt{3}k_A U_{Ca} U_{Bp} + \times (U_{Ca}^2 + U_{Cp}^2)}; \quad (10)$$

$$\frac{+\sqrt{3}k_B U_{Aa} U_{Cp} - \sqrt{3}k_B U_{Ca} U_{Ap} + k_A U_{Bp} U_{Cp} + k_B U_{Ap} U_{Cp}}{}$$

де $U_{Aa}, U_{Ap}, U_{Ba}, U_{Bp}, U_{Ca}, U_{Cp}$ – активні та реактивні складові векторів напруг $\underline{U}_A, \underline{U}_B, \underline{U}_C$ відповідно; ξ_2 – постійний коефіцієнт:

$$\xi_2 = \frac{U_{Ba}U_{Ca} - \frac{1}{\sqrt{3}}U_{Bp}U_{Ca} + \frac{1}{\sqrt{3}}U_{Ba}U_{Cp} + U_{Bp}U_{Cp}}{U_{Aa}U_{Ca} + \frac{1}{\sqrt{3}}U_{Ap}U_{Ca} - \frac{1}{\sqrt{3}}U_{Aa}U_{Cp} + U_{Ap}U_{Cp}}; \quad (11)$$

$k'_{A1}, k'_{B1}, k'_{A2}, k'_{B2}$ – значення коефіцієнтів трансформації, отримані в результаті підстановки в рівняння (8) значень k_{Cmin}, k_{Cmax} відповідно:

$$\left\{ \begin{aligned} k'_A &= \frac{U_{Aa}U_{Ba} - \frac{1}{\sqrt{3}}U_{Ap}U_{Ba} + \frac{1}{\sqrt{3}}U_{Aa}U_{Bp} + U_{Ap}U_{Bp}}{U_{Ba}U_{Ca} - \frac{1}{\sqrt{3}}U_{Bp}U_{Ca} + \frac{1}{\sqrt{3}}U_{Ba}U_{Cp} + U_{Bp}U_{Cp}} k_C; \\ k'_B &= \frac{U_{Aa}U_{Ba} - \frac{1}{\sqrt{3}}U_{Ap}U_{Ba} + \frac{1}{\sqrt{3}}U_{Aa}U_{Bp} + U_{Ap}U_{Bp}}{U_{Aa}U_{Ca} + \frac{1}{\sqrt{3}}U_{Ap}U_{Ca} - \frac{1}{\sqrt{3}}U_{Aa}U_{Cp} + U_{Ap}U_{Cp}} k_C. \end{aligned} \right. \quad (12)$$

Для знаходження кінцевого розв'язку задачі (1), зважаючи на велику кількість критеріїв, найдоцільніше скористатись методом, заснованим на мінімізації евклідової відстані до утопічної точки. Для задачі (1) даний метод знаходження кінцевого розв'язку можна записати у вигляді:

$$\left\{ \begin{aligned} &\sqrt{\left(\frac{\Delta U_1(\mathbf{K}) - \Delta U_{1\text{ннд}}}{\Delta U_{1\text{ннд}}}\right)^2 + \left(\frac{U_2(\mathbf{K}) - U_{2\text{ннд}}}{U_{2\text{ннд}}}\right)^2} + \\ &+ \sqrt{\left(\frac{\Delta U_a(\mathbf{K}) - \Delta U_{\text{афнд}}}{\Delta U_{\text{фнд}}}\right)^2 + \left(\frac{\Delta U_b(\mathbf{K}) - \Delta U_{\text{бфнд}}}{\Delta U_{\text{фнд}}}\right)^2} + \\ &+ \sqrt{\left(\frac{\Delta U_c(\mathbf{K}) - \Delta U_{\text{сфнд}}}{\Delta U_{\text{фнд}}}\right)^2} \rightarrow \min, \\ &\mathbf{K} \in \Omega. \end{aligned} \right. \quad (13)$$

де $\Delta U_{1\text{ннд}}, U_{2\text{ннд}}, \Delta U_{\text{фнд}}$ – нормально допустимі значення відповідних ПЯЕ згідно з ГОСТ 13109–97.

Структурну схему САУ, що реалізує математичну модель управління (4), зображено на рис. 2.

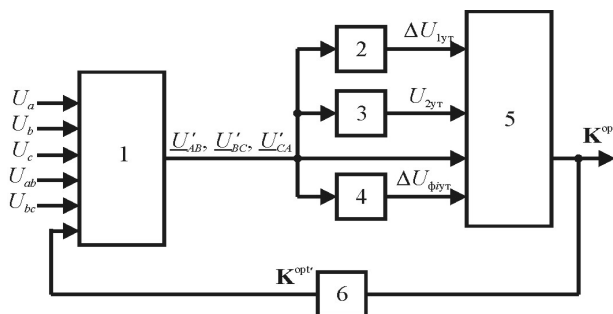


Рисунок 2 – Структурна схема САУ пристроєм РПН силового трансформатора

На рис. 2 позначено: 1 – блок розрахунку комплексів напруг $\underline{U}_{AB}, \underline{U}_{BC}, \underline{U}_{CA}$ на стороні високої напруги за відомими діючими значеннями фазних напруг U_a, U_b, U_c та міжфазних напруг U_{ab}, U_{bc} на стороні низької напруги та значенню \mathbf{K}^{opt} на попередньому кроці розрахунку; 2, 3, 4 – блоки визначення $\Delta U_{1\text{гт}}, U_{2\text{гт}}, \Delta U_{\text{фгт}}$ відповідно; 5 – блок визначення кінцевого розв'язку \mathbf{K}^{opt} задачі (4) згідно з виразом (13); 6 – блок затримки сигналу на один крок розрахунку.

САУ, структурну схему якої зображено на рис. 1, працює наступним чином. Виміряні діючі значення фазних U_a, U_b, U_c та міжфазних U_{ab}, U_{bc} напруг на стороні НН силового трансформатора разом зі значенням коефіцієнтів трансформації \mathbf{K}^{opt} , прийнятих на попередньому кроці розрахунку, надходять до блоку 1, в якому відбувається розрахунок комплексів напруг $\underline{U}_{AB}, \underline{U}_{BC}, \underline{U}_{CA}$ на стороні ВН силового трансформатора. Далі значення $\underline{U}_{AB}, \underline{U}_{BC}, \underline{U}_{CA}$ надходять до блоків 2, 3, 4, в яких відбувається розрахунок $\Delta U_{1\text{гт}}, U_{2\text{гт}}, \Delta U_{\text{фгт}}$ відповідно. Після чого дані з блоків 1, 2, 3, 4 надходять до блоку 5, в якому визначається кінцевий розв'язок \mathbf{K}^{opt} задачі (4). Значення вектора \mathbf{K}^{opt} з блоку 5 надходить до керуючого органу РПН, який виконує перемикання відпайок обмоток трансформатора, а також до блоку затримки сигналу 6, з якого на наступному кроці розрахунку надходить до блоку 1. Розрахунок \mathbf{K}^{opt} проводиться в дискретні моменти часу, проміжки між якими обмежуються лише часом перехідного процесу в мережі.

Для дослідження якості роботи запропонованої САУ було проведено математичне моделювання в середовищі Simulink. Узагальнену модель Simulink регулювання напруги приведено на рис. 3, де прийняті наступні позначення: "Трансформатор" – модель силового трансформатора ТМ–250/10, оснащеного безконтактним пристроєм РПН; "Вимірювач ВН" – модель вимірювача діючих значень міжфазних напруг U_{AB}, U_{BC}, U_{CA} , усталеного відхилення трифазної напруги ΔU_1 та коефіцієнту несиметрії напруги за зворотною K_2 послідовністю на стороні ВН силового трансформатора; "Вимірювач НН" – модель вимірювача діючих значень напруг U_{ab}, U_{bc}, U_{ca} , усталеного відхилення трифазної напруги ΔU_1 , усталених відхилень фазних напруг $\Delta U_{\text{фi}}$ та коефіцієнту несиметрії напруги за зворотною K_2 послідовністю на стороні НН силового трансформатора; "Система" – модель електричної системи, як вихідні дані для моделювання були взяті реальні часові діаграми діючих значень міжфазних напруг, що були виміряні протягом доби на одній із підстанцій ПАТ «Кіровоградобленерго» за допомогою сертифікованого аналізатора мережі FLUKE 1744 Metobox; "Регулятор РПН" – модель САУ пристроєм РПН.

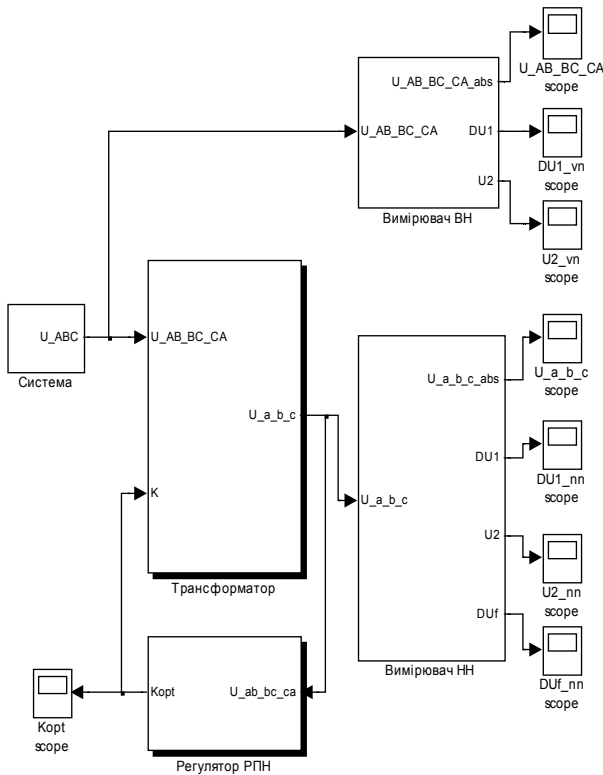


Рисунок 3 – Математична модель системи регулювання напруги

Модель блоку "Регулятор РПН" зображено на рис. 4.

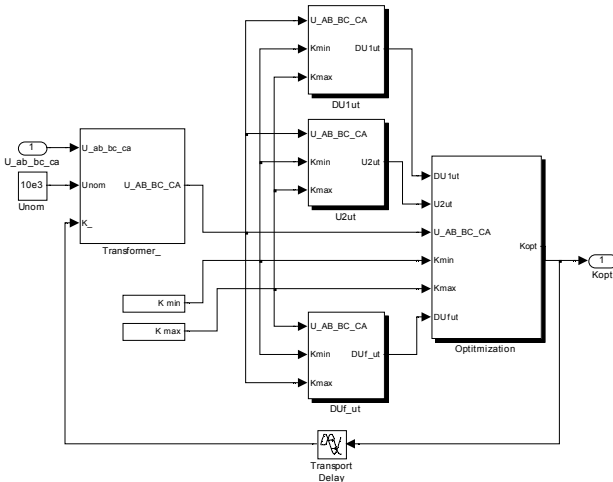


Рисунок 4 – Математична модель САУ пристроєм РПН силового трансформатора

На рис. 4 позначено: "Transformer_" – блок визначення векторів \underline{U}_{AB} , \underline{U}_{BC} , \underline{U}_{CA} за значеннями U_a , U_b , U_c , U_{ab} , U_{bc} , \mathbf{K}^{opt} (відповідає блоку 1 на рис. 2); "DU1ut" – блок визначення ΔU_{1yt} (блок 2 на рис. 2); "U2ut" – блок визначення U_{2yt} (блок 3 на рис. 2); "DUf_ut" – блок визначення $\Delta U_{f_{iyt}}$

(блок 4 на рис. 2); "Optimization" – блок визначення \mathbf{K}^{opt} (блок 5 на рис. 2); "Transport Delay" – блок затримки сигналу на 1 крок розрахунку (блок 6 на рис. 2); "Kmin", "Kmax" – блоки, що задають мінімальне та максимальне значення коефіцієнтів трансформації силового трансформатора.

На рис. 5, 6 наведено графіки зміни усталеного відхилення δU_1 та коефіцієнту несиметрії напруг за зворотною послідовністю K_2 на стороні ВН силового трансформатора.

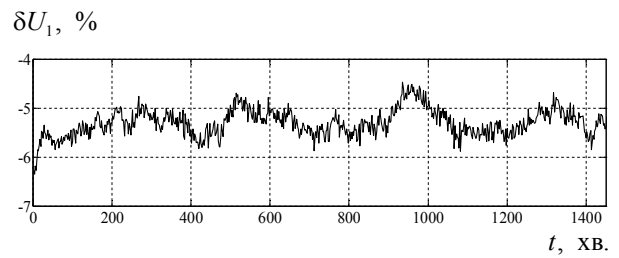


Рисунок 5 – Графік зміни усталеного відхилення напруги δU_1 на стороні ВН трансформатора

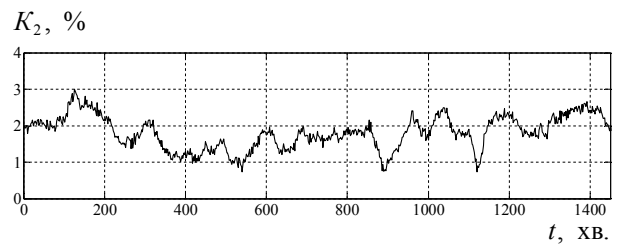


Рисунок 6 – Графік зміни коефіцієнту несиметрії напруг за зворотною послідовністю K_2 на стороні ВН силового трансформатора

Як видно з рис. 5, 6, як значення δU_1 , так і значення K_2 протягом тривалого періоду перевищують нормально допустимі межі, встановлені ГОСТ 13109–97 для цих ПЯЕ (5 та 2 % відповідно).

На рис. 7, 8 наведено графіки зміни усталеного відхилення δU_1 та коефіцієнта несиметрії напруг за зворотною послідовністю K_2 на стороні НН силового трансформатора при застосуванні класичної САУ.

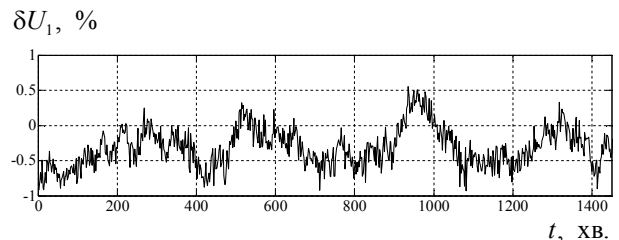


Рисунок 7 – Графік зміни усталеного відхилення напруги δU_1 на стороні НН силового трансформатора при застосуванні класичної САУ РПН

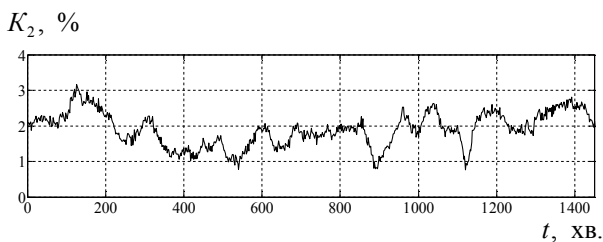


Рисунок 8 – Графік зміни коефіцієнта несиметрії напруг за зворотною послідовністю K_2 на стороні НН силового трансформатора при застосуванні класичної САУ РПН

Як видно з рис. 7, 8, при застосуванні класичної САУ РПН значення δU_1 не перевищують нормально допустимих меж, проте значення K_2 значно перевищують нормально допустимі межі, встановлені для цього ПЯЕ.

На рис. 9, 10 наведено графіки зміни усталеного відхилення δU_1 та коефіцієнта несиметрії напруг за зворотною послідовністю K_2 на стороні НН при застосуванні запропонованої САУ.

Як видно з рис. 8, 9, як значення δU_1 , так і значення K_2 не перевищують нормально допустимих меж, встановлених для цих ПЯЕ в ГОСТ 13109–97.

Статистичні показники δU_1 , K_2 , $\Delta U_{\phi i}$ для напруг на стороні ВН трансформатора, на стороні НН

при застосуванні класичної САУ РПН та при використанні запропонованої САУ пристроєм РПН силового трансформатора приведено в табл. 1.

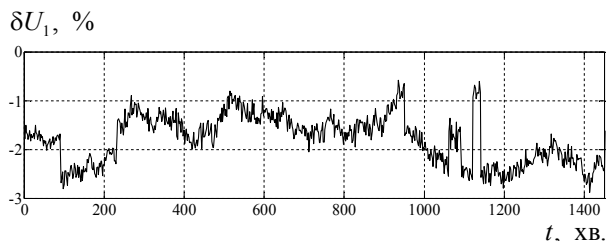


Рисунок 9 – Графік зміни усталеного відхилення напруги δU_1 на стороні НН силового трансформатора при застосуванні запропонованої САУ РПН

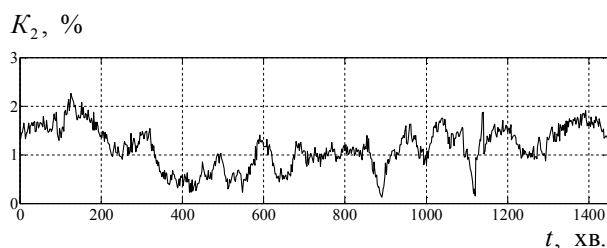


Рисунок 10 – Графік зміни коефіцієнта несиметрії напруг за зворотною послідовністю K_2 на стороні НН силового трансформатора при застосуванні запропонованої САУ РПН

Таблиця 1 – Статистичні показники ПЯЕ

№ з/п	Показник якості електроенергії	Математичне очікування, $M, \%$	Середньоквадратичне відхилення, $\sigma, \%$	Інтегральна ймовірність, $P, \%$
Сторона ВН силового трансформатора				
1.	δU_1	-3,88	1,10	87,0
2.	K_2	2,38	0,30	11,2
Сторона НН силового трансформатора (класичне регулювання)				
3	δU_1	-0,32	0,28	100
4.	K_2	1,91	0,47	58,8
5.	δU_a	-1,66	1,24	100
6.	δU_b	0,45	1,57	100
7.	δU_c	0,28	0,82	100
Сторона НН силового трансформатора (оптимальне регулювання)				
8.	δU_1	-1,55	0,82	100
9.	K_2	1,25	0,35	98,1
10.	δU_a	-1,67	1,21	100
11.	δU_b	-1,2	1,03	100
12.	δU_c	-1,59	1,02	100

ВИСНОВКИ. На основі математичної моделі управління пристроєм РПН силового трансформатора зі схемою з'єднання обмоток «трикутник/зигзаг з нулем», в основу роботи якої покладено математичний апарат багатокритеріальної оптимізації, розроблено структурну схему САУ, досліджено якість її роботи шляхом математичного моделювання. Результати математичного моделювання показали, що запропонована САУ пристроєм РПН силового трансформатора має перевагу над класичною САУ РПН за рахунок зниження не лише рівня усталеного відхилення напруги, а й рівнів несиметрії напруг за зворотною послідовністю. У подальших дослідженнях необхідно розглянути питання розробки САУ пристроєм РПН силових трансформаторів з іншими схемами з'єднання обмоток трансформатора, а також питання технічної реалізації запропонованої САУ пристроєм РПН силового трансформатора.

ЛІТЕРАТУРА

1. Теоретичні засади оптимального керування пристроєм РПН силового трансформатора за векторним критерієм / П.Г. Плешков, В.В. Зінзура, М.В. Кубкін // Збірник наукових праць Кіровоградського національного технічного університету «Техніка в сільськогосподарському виробництві, галузеве машинобудування, автоматизація». – Кіровоград: КНТУ, 2011. – Вип. 24, част. 2. – С. 164-173.

2. Зінзура В.В. Методи розв'язку задачі багатокритеріальної оптимізації регулювання напруги в електричних мережах // Збірник наукових праць Кіровоградського національного технічного уні-

верситету «Техніка в сільськогосподарському виробництві, галузеве машинобудування, автоматизація». – Кіровоград: КНТУ, 2012. – Вип. 25, част. 1. – С. 350–360.

3. Зінзура В.В. Задача багатокритеріальної оптимізації регулювання напруги в електричній мережі з глухозаземленою нейтраллю // Збірник наукових праць Кіровоградського національного технічного університету «Техніка в сільськогосподарському виробництві, галузеве машинобудування, автоматизація». – Кіровоград: КНТУ, 2012. – Вип. 25, част. 2. – С. 227–234.

4. Зінзура В.В. Розробка та дослідження роботи системи автоматичного управління пристроєм РПН силового трансформатора // Вісник Національного технічного університету «Харківський політехнічний інститут»: збірник наукових праць. Тематичний випуск «Проблеми удосконалення електричних машин і апаратів. Теорія і практика». – Харків: НТУ «ХПІ», 2012. – № 3. – С. 99–109.

5. Застосування багатоцільової оптимізації для симетрування та зменшення відхилень напруг в електричних мережах / М.Й. Бурбело, А.М. Волоцький, О.В. Бабенко, О.В. Салій // Вісник Вінницького політехнічного інституту. – 2005. – № 6. – С. 76–79.

6. Галанов В.И., Шершнеv Ю.А., Гуревич М.К., Козлова М.А. Современные мощные полупроводниковые приборы и их функциональные особенности // Электротехника. – 1998. – № 3. – С. 48–52.

7. Львов І.Ю. Дворівнева система регулювання напруги електротехнічних пристроїв: автореф. дис. ... канд. техн. наук: спец. 05.09.03. – Львів, 2002. – 20 с.

MATHEMATICAL MODELING OF THE AUTOMATIC CONTROL SYSTEM DEVICE-LOAD SUPPLY TRANSFORMER WITH CONNECTION SCHEME "TRIANGLE/ZIGZAG WITH ZERO"

P. Pleshkov, V. Zinzura

Kirovograd National Technical University
prosp. Universitetskyi, 8, Kirovograd, Ukraine. E-mail: vasilyzinzura@mail.ru

A. Nekrasov

Kremenchuk Mykhailo Ostrohradskyi National University
vul. Pershotravneva, 20, Kremenchuk, 39600, Ukraine.

For modern power supply systems especially important question is to improve the quality of electricity. Existing methods and technical means of reducing the levels of quality indicators in Power Networks although they are very effective, but require a substantial capital investment, which hinders their widespread distribution. One solution this problem is to improve the automatic control of means of voltage regulation. The article offered by improving the automatic control of contactless on-load tap changer device of power transformer with winding connection circuit "D/Zg" to achieve simultaneous reduction in levels of steady voltage deviation and voltage unbalance for the negative sequence in electric networks with grounded neutral. The basis of the proposed automatic control system charged of multicriteria optimization mathematical tools. Proposed a method of solving the problem of multicriteria optimization to choose the method to approach to the utopian point in the space of criteria. At work created the block diagram of the automatic control of the on-load tap changer, researched the quality of its work compared with the classical automatic control system by mathematical modeling. Simulation results indicate a significant advantage of the proposed system of automatic control of existing by reducing not only the steady voltage deviation, but the coefficient of unbalance of negative sequence voltage is too.

Key words: multicriteria optimization, OLTC device.

REFERENCES

1. Pleshkov, P.G., Zinzura, V.V. and Kubkin, M.V. (2011), "Theoretical Foundations of Multicriteria Optimal Control of On-load Tap Changer for Power Transformer", *Zbirnyk naukovykh prats Kirovohradskogo natsionalnogo tekhnichnogo universytetu*, Vol. 24, part 2, pp. 164–173. (in Ukrainian)
2. Zinzura, V.V. (2012), "The justification of the solution of the problem of multicriteria optimization of voltage control in power networks", *Zbirnyk naukovykh prats Kirovohradskogo natsionalnogo tekhnichnogo universytetu*, Vol. 25, part 1, pp. 350–360. (in Ukrainian)
3. Zinzura, V.V. (2012), "The justification of the solution of the problem of multicriteria optimization of voltage control in power networks with grounded neutral", *Zbirnyk naukovykh prats Kirovohradskogo natsionalnogo tekhnichnogo universytetu*, Vol. 25, part 2, pp. 227–234. (in Ukrainian)
4. Zinzura, V.V. (2012), "Development and Research Work of Automatic Device Control of the OLTC of the Power Transformers", *Visnik Natsionalnogo tekhnichnogo universytetu "KhPI". Zbirnyk naukovykh prats. Serija Problemy udoskonalenja elektrichnih mashin i apparativ. Teorija i praktika*, Vol. 3, pp. 99–109. (in Ukrainian)
5. Burbelo, M.Y., Volotskyi, A.M., Babenko, O.V. and Salii, O.V. (2005), "Application of Multicriteria Optimization for Balancing and Reducing of Voltage Deviations in Electric Networks", *Visnyk Vinnytskoho politekhnichnoho instytutu*, Vol. 6, pp. 76–79. (in Ukrainian)
6. Halanov, V.Y., Shershnev, Yu.A., Hurevych, M.K. and Kozlova, M.A (1998), "Modern power semiconductors and their functional features", *Elektrotehnika*, Vol. 3, pp. 48–52 (in Russian).
7. Lvov, I.Y. (2002), "Two-level System for Electrotechnical Devices Voltage Regulation", Abstract of Cand. Sci. (Tech.) dissertation, 05.09.03, National University

Стаття надійшла 23.02.2014.