

УДК 681.5

ВЕКТОРНЕ КЕРУВАННЯ МАШИНОЮ ПОДВІЙНОГО ЖИВЛЕННЯ З ВЛАСТИВОСТЯМИ РОБАСТНОСТІ ДО ПАРАМЕТРИЧНИХ І КООРДИНАТНИХ ЗБУРЕНЬ**С. М. Пересада, В. О. Благодір**Національний технічний університет України «Київський політехнічний інститут»
просп. Перемоги, 37, м. Київ, 03056, Україна. E-mail: sergei.peresada@gmail.com

Надано результати розробки та дослідження алгоритмів векторного керування вихідною напругою електрогенеруючої системи на основі машини подвійного живлення. Доведено стійкість композитної системи, що складається з лінійної неавтономної та лінійної підсистем, включених у контурі зворотного зв'язку. За допомогою цього результату синтезовано системи векторного керування процесом синхронізації машини подвійного живлення з напругою мережі та системи векторного регулювання модуля вихідної напруги автономної електрогенеруючої системи. Досліджувані алгоритми синтезовано в системі координат, що орієнтована за вектором напруги мережі (статора), положення якого може бути вимірне з наперед заданою точністю, тому така система координат є нечутливою до варіації параметрів машини та похибок вимірювання положення ротора. Надані системи векторного керування мають властивості робастності до обмежених параметричних і координатних збурень. Результати математичного моделювання й експериментальних досліджень підтверджують ефективність запропонованих рішень при їх використанні в електромеханічних системах на основі машини подвійного живлення.

Ключові слова: машина подвійного живлення, векторне керування, стійкість, синхронізація, автономна електрогенеруюча система.

ВЕКТОРНОЕ УПРАВЛЕНИЕ МАШИНОЙ ДВОЙНОГО ПИТАНИЯ СО СВОЙСТВАМИ РОБАСТНОСТИ К ПАРАМЕТРИЧЕСКИМ И КООРДИНАТНЫМ ВОЗМУЩЕНИЯМ**С. М. Пересада, В. О. Благодир**Национальный технический университет Украины «Киевский политехнический институт»
просп. Победы, 37, г. Киев, 03056, Украина. E-mail: sergei.peresada@gmail.com

Представлены результаты разработки и исследования алгоритмов векторного управления выходным напряжением электрогенерирующей системы на основе машины двойного питания. Доказана устойчивость композитной системы, состоящей из линейной автономной и линейной подсистем, включенных в контуре обратной связи. С помощью этого результата синтезированы системы векторного управления процессом синхронизации машины двойного питания с напряжением сети и системы векторного регулирования модуля выходного напряжения автономной электрогенерирующей системы. Исследуемые алгоритмы синтезированы в системе координат, ориентированной по вектору напряжения сети (статора), положение которого может быть измерено с заранее заданной точностью, поэтому такая система координат является нечувствительной к вариации параметров машины и погрешностей измерения положения ротора. Представленные системы векторного управления обладают свойствами робастности к ограниченному параметрическому и координатным возмущениям. Результаты математического моделирования и экспериментальных исследований подтверждают эффективность предложенных решений при их использовании в электромеханических системах на основе машины двойного питания.

Ключевые слова: машина двойного питания, векторное управление, устойчивость, синхронизация, автономная электрогенерирующая система.

АКТУАЛЬНІСТЬ РОБОТИ. Електрогенеруючі системи на основі машини подвійного живлення (МПЖ) стали популярною топологією систем генерування електроенергії завдяки можливості роботи при змінній швидкості обертання приводного вала та використання підключеного до ротора перетворювача напруги неповної потужності, яка пропорційна ковзанню [1]. Регулювання швидкості валу МПЖ дозволяє підвищити аеродинамічну ефективність вітроколеса при різній швидкості вітру або гідравлічну ефективність гідротурбіни при різному напорі води. Аналогічно для систем із дизель-генераторами регулювання швидкості валу забезпечує максимальну енергоефективність двигуна внутрішнього згорання. Зазвичай системи генерування на основі МПЖ ефективні при зміні швидкості валу в межах 20–30 % відносно синхронної швидкості.

Векторно-керувані МПЖ, завдяки можливості стабілізувати параметри вихідної напруги генерато-

ра на заданому рівні при змінній швидкості приводного вала, широко використовуються в системах генерування електроенергії, що працюють паралельно з мережею або живлять ізольоване навантаження. У переважній більшості літературних джерел процес регулювання координат розглядається з моменту підключених статорних обмоток МПЖ до мережі, і тільки незначна кількість публікацій присвячена питанню м'якого підключення МПЖ до мережі [2–4].

Для низки застосувань, з географічних чи економічних причин або при аваріях в основній електромережі, електрогенеруюча система повинна працювати в автономному режимі. Можливість автономної роботи МПЖ у таких систем є важливою задачею, проте теоретично обґрунтоване керування в таких режимах розроблено в меншій мірі. Роботу електрогенеруючої системи на основі МПЖ, що живить ізольоване навантаження, висвітлено в низці публікацій [5–9]. На відміну від звичних застосувань, у [8]

МПЖ використовується як бортовий авіаційний генератор. Вал МПЖ приводиться в рух газовою турбіною змінної швидкості, а перетворювач напруги неповної потужності забезпечує стабілізацію параметрів вихідної напруги.

Можна виділити два основних методи векторного керування автономними системами на основі МПЖ: керування з орієнтацією за вектором потокозчеплення статора та прямого керування напругою. Всі методи векторного керування потребують інформації про кутове положення, яку отримують із встановленого на валу енкодера або за допомогою спостерігача. В [1], [5] напруга статора регулюється опосередковано, керуючи струмами ротора в системі координат, що орієнтована за вектором потокозчеплення статора. В автономному режимі керування амплітудою напруги статора досягається шляхом регулювання компоненти струму ротора, що пропорційна струму намагнічування статора. Такий підхід дозволяє отримати достатньо стабільний модуль вихідної напруги, однак можливе виникнення похибки регулювання модуля напруги внаслідок падіння напруги на активному опорі та індуктивності розсіювання статора. При альтернативному підході [6, 7, 9] напруга статора регулюється в замкненому контурі шляхом введення в алгоритм керування зворотного зв'язку за модулем напруги статора. Рішення [4-9] не мають строгого теоретичного обґрунтування, що призводить до виникнення низки труднощів, оскільки характеристики об'єкта керування є залежними від навантаження, тому присутні значні відхилення модуля напруги та його повільне відновлення при зміні навантаження.

У [2, 3] надано теоретично обґрунтовані алгоритми векторного керування моментом та потужністю статорного кола МПЖ при роботі паралельно з мережею. Синтез алгоритмів виконано в системі координат, що орієнтована за вектором напруги статора, положення якого може бути виміряне з наперед заданою точністю, що забезпечує нечутливість такої системи координат до варіації параметрів машини та похибок вимірювання положення ротора.

Метою даної роботи є розвиток методів синтезу, наданих у [2, 3], для розробки алгоритмів векторного керування вихідною напругою МПЖ при автономній роботі з властивостями грубості до обмежених параметричних і координатних збурень.

Теоретичні положення про стійкість систем керування при частковій вимірюваності вектора стану. Оскільки загальних методів синтезу нелінійних (лінійних неавтономних) багатовимірних систем, особливо при частковій вимірюваності вектора стану, не існує, то в загальному випадку процедура синтезу полягає в знаходженні такого нелінійного керування для нелінійного об'єкта, яке гарантує, що еквівалентні рівняння динаміки замкненої системи мають відомі властивості стійкості, а в кращому випадку й динамічні властивості. Одна з можливих таких типових структур рівнянь динаміки замкненої системи досліджена далі.

Розглянемо лінійну неавтономну систему, що складається з двох послідовно включених підсистем:

$$\dot{\mathbf{x}}_1 = \mathbf{A}(t)\mathbf{x}_1 + \mathbf{B}\mathbf{z}; \quad (1)$$

$$\dot{\mathbf{z}} = \mathbf{D}\mathbf{y}, \quad \mathbf{y} = \mathbf{C}\mathbf{x}_1, \quad (2)$$

де $\mathbf{x}_1 = (x_1, x_2, x_3, x_4)^T$ – вектор стану підсистеми (1); $\mathbf{z}_1 = (z_1, z_2)^T$ – вектор стану підсистеми (2); $\mathbf{y} = (y_1, y_2)^T$ – вимірювана частина вектора \mathbf{x}_1 ; $\mathbf{A}(t), \mathbf{B}, \mathbf{C}, \mathbf{D}$ – матриці відповідних розмірностей, які мають наступну загальну форму:

$$\mathbf{A}(t) = \begin{pmatrix} -a_{11} & a_{12} & a_{13} & a_{14} \\ -a_{21} & -a_{22} & a_{23} & a_{24} \\ a_{31} & a_{32} & -a_{33} & a_{34} \\ -a_{41} & a_{42} & -a_{43} & -a_{44} \end{pmatrix}; \quad \mathbf{B} = \begin{pmatrix} 1 & 0 \\ 0 & 1 \\ -b & 0 \\ 0 & -b \end{pmatrix};$$

$$\mathbf{C} = \begin{pmatrix} 1 & 0 & 0 & 0 \\ 0 & 1 & 0 & 0 \end{pmatrix}; \quad \mathbf{D} = \begin{pmatrix} -d_{11} & -d_{12} \\ d_{21} & d_{22} \end{pmatrix},$$

де $a_{11} = a_{22} > 0$; $a_{12} = a_{21} = \omega_1 - \lambda$; $a_{13} = a_{24} > 0$; $a_{14} = a_{23} = \omega(t)/b$; $a_{31} = a_{42} > 0$; $a_{32} = a_{41} = \lambda b$; $a_{33} = a_{44} > 0$; $a_{34} = a_{43} = \omega_1 - \omega(t)$; $b > 0$; $d_{11} = d_{22} = \lambda \omega_1$; $d_{12} = d_{21} = \lambda(a_{11} - a_{31}/b)$; $\lambda > 0$; $\omega_1 = const > 0$; $\omega(t) > 0$.

Для визначення умов, за яких система (1), (2) є асимптотично стійкою, розглянемо квадратичну форму

$$V = \frac{1}{2} \mathbf{x}^T \mathbf{P} \mathbf{x}, \quad (3)$$

де $\mathbf{x} = (\mathbf{x}_1^T, \mathbf{z}^T)^T$ та $\mathbf{P} = \mathbf{P}^T > 0$, визначену як

$$\mathbf{P} = \begin{pmatrix} \gamma_1 - 1 & 0 & \frac{\gamma_1 - 1}{b} & 0 & 0 & \frac{1}{\omega_1} \\ 0 & \gamma_1 - 1 & 0 & \gamma_1 - 1 & \frac{1}{\omega_1} & 0 \\ \frac{\gamma_1 - 1}{b} & 0 & \frac{\gamma_1}{b^2} & 0 & 0 & \frac{1}{b\omega_1} \\ 0 & \frac{\gamma_1 - 1}{b} & 0 & \frac{\gamma_1}{b^2} & -\frac{1}{b\omega_1} & 0 \\ 0 & -\frac{1}{\omega_1} & 0 & -\frac{1}{b\omega_1} & \gamma_2 & 0 \\ \frac{1}{\omega_1} & 0 & \frac{1}{b\omega_1} & 0 & 0 & \gamma_2 \end{pmatrix}, \quad (4)$$

де $\gamma_1 > 1$, $\gamma_2 > 0$ вибирають так, щоб гарантувати $\mathbf{P} > 0$. За цієї умови (3) є функцією Ляпунова для системи (1), (2).

Похідна від V у силу рівнянь (1), (2) є від'ємною напіввизначеною та дорівнює

$$\dot{V} = -a_{33} \left[\left(2 + \frac{a_{31}}{a_{33}b} \right) (x_1^2 + x_2^2) + \frac{2}{b} (x_1 x_3 + x_1 x_4) + \frac{1}{b^2} (x_3^2 + x_4^2) \right] \leq 0 \quad (5)$$

при

$$\gamma_1 = 1 + \frac{a_{32}}{d_{12}b} \left(2a_{33} + \frac{a_{31}}{b} \right) + \frac{1}{\gamma_2 \omega_1^2}. \quad (6)$$

З (5) витікає, що V є обмеженою, а границя $\lim_{t \rightarrow \infty} V(t)$ існує й є теж обмеженою. Оскільки V є радіально необмеженою, то x також обмежений. З (1) слідує, що похідна \dot{x} обмежена, а отже похідна \dot{V} обмежена й, відповідно до Лема Барбалат [10], $V(t) \xrightarrow{t \rightarrow \infty} 0$, отже

$$\lim_{t \rightarrow \infty} (x_1) = 0. \quad (7)$$

Щоб показати, що вектор z сходиться в нуль при ідеальних умовах (наприклад, без збурень), розглянемо динаміку змінної x_1 в (1). Оскільки \dot{x} обмежений, то \ddot{x}_1 також обмежений. Тому, відповідно до Лема Барбалат,

$$\lim_{t \rightarrow \infty} (\dot{x}_1) = 0, \quad (8)$$

а отже з (1), (2) при $B \neq 0$ маємо

$$\lim_{t \rightarrow \infty} (z) = 0. \quad (9)$$

З проведеного аналізу випливає, що положення рівноваги $x = 0$ системи (1), (2) є глобально асимптотично стійким.

Алгоритм збудження та синхронізації МПЖ. Розглянемо модель МПЖ із розімкненим статором, надану в синхронній системі координат (d-q), що орієнтована за вектором напруги мережі

$$\begin{aligned} E_d &= L_m (\alpha_2 i_{2d} + \omega i_{2q} - u_{2d} / L_2); \\ E_q &= L_m (\alpha_2 i_{2q} - \omega i_{2d} - u_{2q} / L_2); \\ \dot{i}_{2d} &= -\alpha_2 i_{2d} + \omega_2 i_{2q} + u_{2d} / L_2; \\ \dot{i}_{2q} &= -\alpha_2 i_{2q} - \omega_2 i_{2d} + u_{2q} / L_2, \end{aligned} \quad (10)$$

де $i_{2d}, i_{2q}, u_{2d}, u_{2q}$ – компоненти векторів струму та напруги ротора; E_d, E_q – компоненти вектора ЕРС статора; ω – кутова швидкість ротора МПЖ; ω_1 – кутова швидкість системи координат (d-q) відносно стаціонарної (a-b); $\omega_2 = \omega_1 - \omega$ – кутова швидкість ковзання; R_2, L_2 – активний опір і індуктивність ротора; L_m – індуктивність намагнічуючого контуру; $\alpha_2 = R_2 / L_2$. Без втрати загальності в моделі МПЖ прийнята одна пара полюсів, що не впливає на загальність отриманих результатів.

Перетворення змінних у систему координат (d-q), що орієнтована за вектором напруги мережі, здійснюється за допомогою перетворення

$$\begin{aligned} x_1^{(d-q)} &= e^{-J\varepsilon_1} x_1^{(a-b)}; \\ x_2^{(d-q)} &= e^{-J(\varepsilon_1 - \varepsilon)} x_2^{(dr-qr)}, \end{aligned} \quad (11)$$

де $\varepsilon, \varepsilon_1$ – кутове положення ротора МПЖ та вектора напруги мережі відповідно; $e^{-J\varepsilon_1} = \begin{bmatrix} \cos \varepsilon_1 & \sin \varepsilon_1 \\ -\sin \varepsilon_1 & \cos \varepsilon_1 \end{bmatrix}$;

$$e^{-J\varepsilon_1 - \varepsilon} = \begin{bmatrix} \cos \varepsilon_1 - \varepsilon & \sin \varepsilon_1 - \varepsilon \\ -\sin \varepsilon_1 - \varepsilon & \cos \varepsilon_1 - \varepsilon \end{bmatrix}; J = \begin{bmatrix} 0 & -1 \\ 1 & 0 \end{bmatrix}.$$

Задачу збудження й синхронізації сформулюємо

наступним чином. Розглянемо модель МПЖ, що задана (10), прийнявши, що параметри МПЖ відомі й незмінні, напруга статора, струми ротора, кутова швидкість і кутове положення ротора доступні для вимірювання. За цих умов необхідно синтезувати алгоритм, який забезпечує синхронізацію вектора ЕРС статора МПЖ з напругою мережі по амплітуді, частоті та фазі, тобто гарантувати підключення статора МПЖ до мережі без перехідних процесів. Для синтезу алгоритму використана система координат (d-q), що орієнтована за вектором напруги мережі. Така система координат не залежить від параметрів машини, а кутове положення вектора напруги мережі та його кутова швидкість ω_1 можуть бути виміряні з наперед заданою точністю без вимірювання статорних струмів. У системі координат (d-q), що орієнтована за вектором напруги мережі, умови синхронізації запишуться:

$$\begin{aligned} \lim_{t \rightarrow \infty} E_d &= -U; \\ \lim_{t \rightarrow \infty} E_q &= 0, \end{aligned} \quad (12)$$

де $U = const$ – модуль вектора напруги мережі.

Структурну схему системи керування процесом збудження та синхронізації МПЖ зображено на рис. 1.

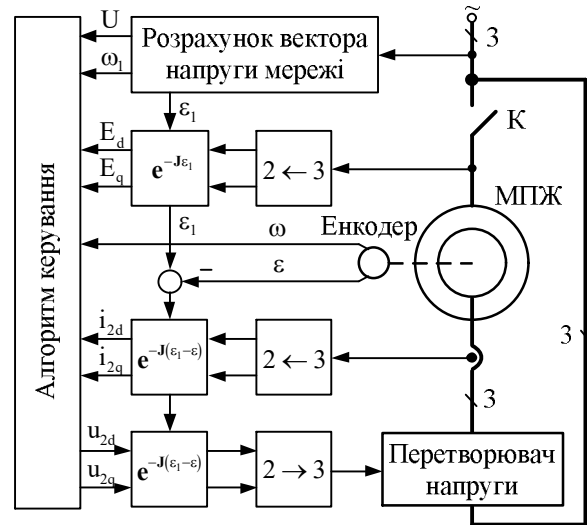


Рисунок 1 – Система векторного керування процесом збудження й синхронізації МПЖ

Для синтезу алгоритму синхронізації, що має властивості робастності до параметричних і координатних збурень, розроблено наступний метод.

Для організації зворотного зв'язку за модулем ЕРС введено в розгляд фільтровані значення складових вектора ЕРС x_d, x_q , що є виходами двовимірного фільтра

$$\begin{aligned} \dot{x}_d &= -kx_d + \omega_1 x_q + E_d; \\ \dot{x}_q &= -kx_q - \omega_1 x_d + E_q, \end{aligned} \quad (13)$$

де $k^{-1} = \tau_0$ – стала часу фільтра.

Задані значення для вихідних змінних двовимірного фільтра (13), що отримані на основі розгляду

усталеного режиму при виконанні умов (12), запишуться у вигляді

$$\begin{aligned} x_d^* &= -\frac{kU}{k^2 + \omega_1^2}; \\ x_q^* &= \frac{\omega_1 U}{k^2 + \omega_1^2}. \end{aligned} \quad (14)$$

Сконструємо наступний алгоритм керування напругою при збудженні та синхронізації МПЖ (рис. 2).

Завдання компонент струму ротора

$$\begin{aligned} i_{2d}^* &= 0; \\ i_{2q}^* &= -\frac{U}{L_m \omega_1}. \end{aligned} \quad (15)$$

Регулятор струму ротора

$$\begin{aligned} u_{2d} &= L_2 (\alpha_2 i_{2d}^* - \omega_2 i_{2q}^* + k_i \tilde{i}_{2d} + v_d); \\ u_{2q} &= L_2 (\alpha_2 i_{2q}^* + \omega_2 i_{2d}^* + k_i \tilde{i}_{2q} + v_q), \end{aligned} \quad (16)$$

де $\tilde{i}_{2d} = i_{2d} - i_{2d}^*$, $\tilde{i}_{2q} = i_{2q} - i_{2q}^*$ – похибки регулювання струмів ротора; $k_i > 0$ – коефіцієнти пропорційної складової П-регулятора струму.

Регулятор фільтрованого ЕРС статора:

$$\begin{aligned} v_d &= \frac{1}{L_m} (k_u \tilde{x}_d + \lambda \tilde{x}_q - z_d); \\ v_q &= \frac{1}{L_m} (k_u \tilde{x}_q - \lambda \tilde{x}_d - z_q); \\ \dot{z}_d &= -k_{ui} \tilde{x}_d - \lambda k \tilde{x}_q; \\ \dot{z}_q &= -k_{ui} \tilde{x}_q + \lambda k \tilde{x}_d, \end{aligned} \quad (17)$$

де $\tilde{x}_d = x_d - x_d^*$, $\tilde{x}_q = x_q - x_q^*$ – похибки регулювання компонент вектора ЕРС; z_d , z_q – інтегральні компоненти регулятора ЕРС; $k_u > 0$, $k_{ui} > 0$ – коефіцієнти ПІ-регулятора ЕРС; $\lambda = k_{ui} / \omega_1 > 0$ – коефіцієнт перехресного зворотного зв'язку.

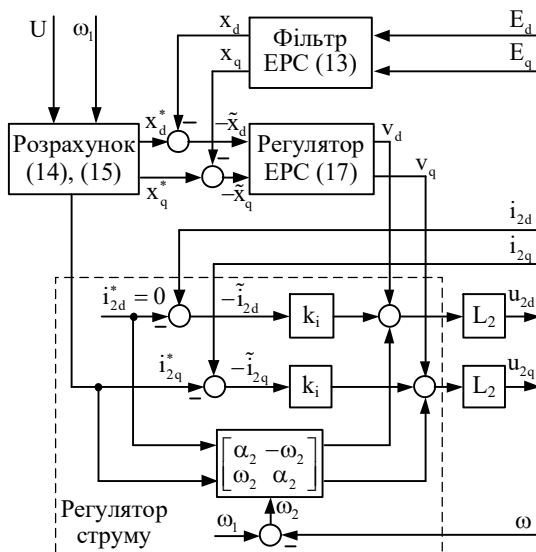


Рисунок 2 – Алгоритм керування процесом збудження та синхронізації МПЖ

Підставивши (15)–(17) у (10), отримаємо наступні рівняння ЕРС та динаміки похибок регулювання:

$$\begin{aligned} E_d &= L_m [-(\alpha_2 + k_i) \tilde{i}_{2d} - \omega \tilde{i}_{2q}] - U + k_u \tilde{x}_d + \lambda \tilde{x}_q + z_d; \\ E_q &= L_m [-(\alpha_2 + k_i) \tilde{i}_{2q} + \omega \tilde{i}_{2d}] + k_u \tilde{x}_q - \lambda \tilde{x}_d + z_q; \\ \dot{\tilde{x}}_d &= -(k + k_u) \tilde{x}_d + (\omega_1 - \lambda) \tilde{x}_q + \\ &\quad + L_m (\alpha_2 + k_i) \tilde{i}_{2d} + L_m \omega \tilde{i}_{2q} + z_d; \\ \dot{\tilde{x}}_q &= -(\omega_1 - \lambda) \tilde{x}_d - (k + k_u) \tilde{x}_q - \\ &\quad - L_m \omega \tilde{i}_{2d} + L_m (\alpha_2 + k_i) \tilde{i}_{2q} + z_q; \\ \dot{i}_{2d} &= \frac{k_u}{L_m} \tilde{x}_d + \frac{\lambda}{L_m} \tilde{x}_q - (\alpha_2 + k_i) \tilde{i}_{2d} + \omega_2 \tilde{i}_{2q} - \frac{1}{L_m} z_d; \\ \dot{i}_{2q} &= -\frac{\lambda}{L_m} \tilde{x}_d + \frac{k_u}{L_m} \tilde{x}_q - \omega_2 \tilde{i}_{2d} - (\alpha_2 + k_i) \tilde{i}_{2q} - \frac{1}{L_m} z_q; \\ \dot{z}_d &= -k_{ui} \tilde{x}_d - \lambda k \tilde{x}_q; \\ \dot{z}_q &= \lambda k \tilde{x}_d - k_{ui} \tilde{x}_q. \end{aligned} \quad (18)$$

Рівняння динаміки похибок регулювання з (18) можна надати у вигляді

$$\begin{aligned} (\dot{\tilde{x}}_d, \dot{\tilde{x}}_q, \dot{i}_{2d}, \dot{i}_{2q})^T &\triangleq \mathbf{A}(t) (\tilde{x}_d, \tilde{x}_q, \tilde{i}_{2d}, \tilde{i}_{2q})^T + \mathbf{B} (\dot{z}_d, \dot{z}_q)^T; \\ (\dot{z}_d, \dot{z}_q)^T &\triangleq \mathbf{D} (\tilde{x}_d, \tilde{x}_q)^T, \end{aligned} \quad (19)$$

при цьому елементи матриць $\mathbf{A}(t)$, \mathbf{B} , \mathbf{D} запишуться наступним чином: $a_{11} = a_{22} = k + k_u$; $a_{12} = a_{21} = \omega_1 - \lambda$; $a_{13} = a_{24} = L_m (\alpha_2 + k_i)$; $a_{14} = a_{23} = L_m \omega$; $a_{31} = a_{42} = k_u / L_m$; $a_{32} = a_{41} = \lambda / L_m$; $a_{33} = a_{44} = -\alpha_2 + k_i$; $a_{34} = a_{43} = \omega_1 - \omega$; $b = 1 / L_m$; $d_{11} = d_{22} = k_{ui}$; $d_{12} = d_{21} = \lambda k$.

Структура рівнянь динаміки системи (19) відповідає структурі (1), (2), звідки випливає, що положення рівноваги $\mathbf{x} = (\tilde{x}_d, \tilde{x}_q, \tilde{i}_{2d}, \tilde{i}_{2q}, z_d, z_q)^T = 0$ системи (19) є глобально експоненціально стійким, тобто цілі керування (12) досягаються глобально.

Алгоритм векторного керування напругою статора МПЖ при роботі на ізольоване навантаження. Модель МПЖ, що живить трифазне активне навантаження з фазним опором R_L у синхронній системі координат (d-q) запишеться як

$$\begin{aligned} \dot{i}_{1d} &= -\frac{R_1 + R_L}{\sigma_1} i_{1d} + \omega_1 i_{1q} + \alpha_2 \beta_2 \Psi_{2d} + \\ &\quad + \beta_2 \omega \Psi_{2q} - \alpha_2 L_m \beta_2 i_{1d} - \beta_2 u_{2d}; \\ \dot{i}_{1q} &= -\frac{R_1 + R_L}{\sigma_1} i_{1q} - \omega_1 i_{1d} + \alpha_2 \beta_2 \Psi_{2q} - \\ &\quad - \beta_2 \omega \Psi_{2d} - \alpha_2 L_m \beta_2 i_{1q} - \beta_2 u_{2q}; \\ \dot{\Psi}_{2d} &= -\alpha_2 \Psi_{2d} + \omega_2 \Psi_{2q} + \alpha_2 L_m i_{1d} + u_{2d}; \\ \dot{\Psi}_{2q} &= -\alpha_2 \Psi_{2q} - \omega_2 \Psi_{2d} + \alpha_2 L_m i_{1q} + u_{2q}, \end{aligned} \quad (20)$$

де i_{1d} , i_{1q} , Ψ_{2d} , Ψ_{2q} – компоненти векторів струму статора й потокозчеплення ротора; R_1 , L_1 – активний опір та індуктивність статора; $\sigma_1 = L_1 - L_m^2 / L_2$; $\beta_2 = L_m / (\sigma_1 L_2)$.

Напруги, що прикладаються до навантаження, визначено наступним чином:

$$\begin{aligned} u_{1d} &= R_L i_{1d}; \\ u_{1q} &= R_L i_{1q}, \end{aligned} \quad (21)$$

де u_{1d} , u_{1q} – компоненти вектора напруги статора.

Нехай $\omega_1 = \text{const}$ визначає бажану частоту, а $U^* = \text{const}$ – задане значення амплітуди генерованої напруги.

Розглянемо модель МПЖ, що задана (20), прийнявши, що параметри МПЖ відомі й незмінні, кутове положення та кутова швидкість ротора, напруги й струми статора доступні для вимірювання. За цих умов необхідно синтезувати алгоритм керування, який буде забезпечувати асимптотичне відпрацювання заданого вектора вихідної напруги автономного генератора незалежно від кутової швидкості та зміни навантаження R_L , тобто забезпечити

$$\begin{aligned} \lim_{t \rightarrow \infty} (\tilde{u}_{1d}, \tilde{u}_{1q})^T &= 0; \\ \tilde{u}_{1d} &= u_{1d} - U^*; \\ \tilde{u}_{1q} &= u_{1q}, \end{aligned} \quad (22)$$

де \tilde{u}_{1d} , \tilde{u}_{1q} – похибки регулювання компонент вектора напруги статора.

Відповідно до (22), вектор напруги статора буде намагатися зайняти положення, визначене кутом ε_1 . Варто відмітити, що активний опір навантаження R_L є невідомою величиною, але його значення можна розрахувати в реальному часі з вимірних значень напруги та струму статора.

Сконструюємо наступний алгоритм керування напругою статора МПЖ при роботі на ізольоване навантаження (рис. 3):

$$\Psi_{2d}^* = -\frac{1}{\beta_2} \frac{U^*}{R_L}; \quad (23)$$

$$\Psi_{2q}^* = \frac{1}{\beta_2 \omega_1} \frac{U^*}{R_L \sigma_1} (R_1 + R_L);$$

$$u_{2d} = \alpha_2 \Psi_{2d}^* - \omega_2 \Psi_{2q}^* - \alpha_2 L_m i_{1d} + v_d; \quad (24)$$

$$u_{2q} = \alpha_2 \Psi_{2q}^* + \omega_2 \Psi_{2d}^* - \alpha_2 L_m i_{1q} + v_q;$$

$$v_d = \frac{1}{\beta_2 R_L} (k_u \tilde{u}_{1d} + \lambda \tilde{u}_{1q} - z_d);$$

$$v_q = \frac{1}{\beta_2 R_L} (k_u \tilde{u}_{1q} - \lambda \tilde{u}_{1d} - z_q); \quad (25)$$

$$\dot{z}_d = -k_{ui} \tilde{u}_{1d} - \lambda \frac{R_1 + R_L}{\sigma_1} \tilde{u}_{1q};$$

$$\dot{z}_q = -k_{ui} \tilde{u}_{1q} + \lambda \frac{R_1 + R_L}{\sigma_1} \tilde{u}_{1d},$$

де Ψ_{2d}^* , Ψ_{2q}^* – задані значення компонент вектора потокозчеплення ротора.

Підставивши (23)–(25) у (20), отримаємо рівняння динаміки похибок регулювання змінних у вигляді

$$\begin{aligned} \dot{\tilde{u}}_{1d} &= -\left(\frac{R_1 + R_L}{\sigma_1} + k_u \right) \tilde{u}_{1d} + (\omega_1 - \lambda) \tilde{u}_{1q} + \\ &\quad + \alpha_2 \beta_2 R_L \tilde{\Psi}_{2d} + \beta_2 R_L \omega \tilde{\Psi}_{2q} + z_d; \\ \dot{\tilde{u}}_{1q} &= -(\omega_1 - \lambda) \tilde{u}_{1d} - \left(\frac{R_1 + R_L}{\sigma_1} + k_u \right) \tilde{u}_{1q} + \\ &\quad + \beta_2 R_L \omega \tilde{\Psi}_{2d} + \alpha_2 \beta_2 R_L \tilde{\Psi}_{2q} + z_q; \\ \dot{\tilde{\Psi}}_{2d} &= \frac{k_u}{\beta_2 R_L} \tilde{u}_{1d} + \frac{\lambda}{\beta_2 R_L} \tilde{u}_{1q} - \alpha_2 \tilde{\Psi}_{2d} + \omega_2 \tilde{\Psi}_{2q} - \frac{1}{\beta_2 R_L} z_d; \quad (26) \\ \dot{\tilde{\Psi}}_{2q} &= -\frac{\lambda}{\beta_2 R_L} \tilde{u}_{1d} + \frac{k_u}{\beta_2 R_L} \tilde{u}_{1q} - \omega_2 \tilde{\Psi}_{2d} - \alpha_2 \tilde{\Psi}_{2q} - \frac{1}{\beta_2 R_L} z_q; \\ \dot{z}_d &= -k_{ui} \tilde{u}_{1d} - \lambda \frac{R_1 + R_L}{\sigma_1} \tilde{u}_{1q}; \\ \dot{z}_q &= \lambda \frac{R_1 + R_L}{\sigma_1} \tilde{u}_{1d} - k_{ui} \tilde{u}_{1q}, \end{aligned}$$

де $\tilde{\Psi}_{2d} = \Psi_{2d} - \Psi_{2d}^*$, $\tilde{\Psi}_{2q} = \Psi_{2q} - \Psi_{2q}^*$ – похибки відпрацювання заданих потокозчеплень ротора.

Структура системи (26), а також вигляд матриць $\mathbf{A}(t)$, \mathbf{B} , \mathbf{D} відповідають структурі (1), (2), з матрицями $\mathbf{A}(t)$, \mathbf{B} , \mathbf{D} : $a_{11} = a_{22} = (R_1 + R_L) / \sigma_1 + k_u$; $a_{12} = a_{21} = \omega_1 - \lambda$; $a_{13} = a_{24} = \alpha_2 \beta_2 R_L$; $a_{14} = a_{23} = \beta_2 R_L \omega$; $a_{31} = a_{42} = k_u / (\beta_2 R_L)$; $a_{32} = a_{41} = \lambda / (\beta_2 R_L)$; $a_{33} = a_{44} = \alpha_2$; $a_{34} = a_{43} = \omega_1 - \omega$; $b = 1 / L_m$; $d_{11} = d_{22} = k_{ui}$; $d_{12} = d_{21} = \lambda (R_1 + R_L) / \sigma_1$, звідки випливає, що положення рівноваги системи $\mathbf{x} = (\tilde{u}_{1d}, \tilde{u}_{1q}, \tilde{\Psi}_{2d}, \tilde{\Psi}_{2q}, z_d, z_q)^T = 0$ є глобально експоненціально стійким, тобто цілі керування (22) досягаються глобально.

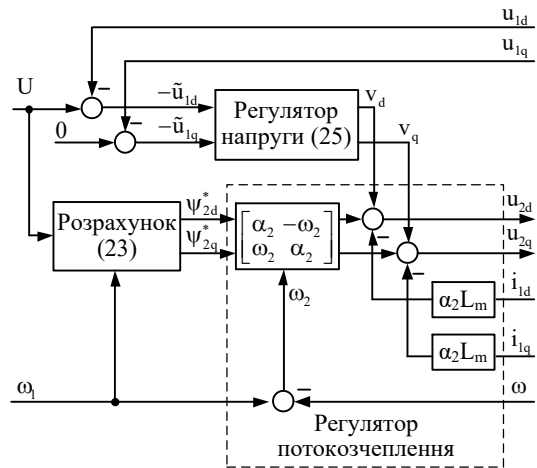


Рисунок 3 – Алгоритм керування напругою статора МПЖ при роботі на ізольоване навантаження

Дослідження алгоритму керування напругою статора автономної МПЖ методом математичного моделювання. Для дослідження динаміки регулювання вихідної напруги автономної електрогенеруючої системи на основі МПЖ потужністю 1 кВт з параметрами, наведеними в табл. 1, виконано математичне моделювання, що включає наступну послі-

довність операцій керування (рис. 4):

– під час початкового етапу 0–0,3 с завдання модуля напруги статора МПЖ наростає до значення 220 В, приводний двигун підтримує швидкість валу, що дорівнює 85 рад/с;

– з $t = 0,5$ с до статора МПЖ підключається активне трифазне навантаження потужністю, що відповідає номінальній потужності МПЖ;

– на інтервалі часу 1,0–1,5 с швидкість приводного двигуна збільшувалася до 95 рад/с.

Таблиця 1 – Параметри МПЖ

Потужність, кВт	1	R_1 , Ом	2,68
Частота, Гц	50	R_2 , Ом	3,65
Число пар полюсів	3	L_1 , Гн	0,153
Коефіцієнт трансформації	0,81	L_2 , Гн	0,151
J , кг м ²	0,1	L_m , Гн	0,14

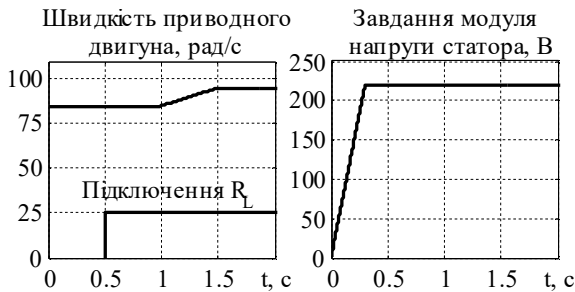


Рисунок 4 – Швидкість приводного двигуна та завдання модуля вектора напруги статора

Прийняті наступні налаштування регулятора напруги статора: $k_u = 100$, $k_{ii} = 2500$.

Перехідні процеси при роботі автономної електрогенеруючої системи, що отримані шляхом математичного моделювання, зображено на рис. 5.

В умовах тесту похибка регулювання компонент вектора напруги статора знаходиться на близькому до нуля рівні та не залежить від швидкості приводного двигуна.

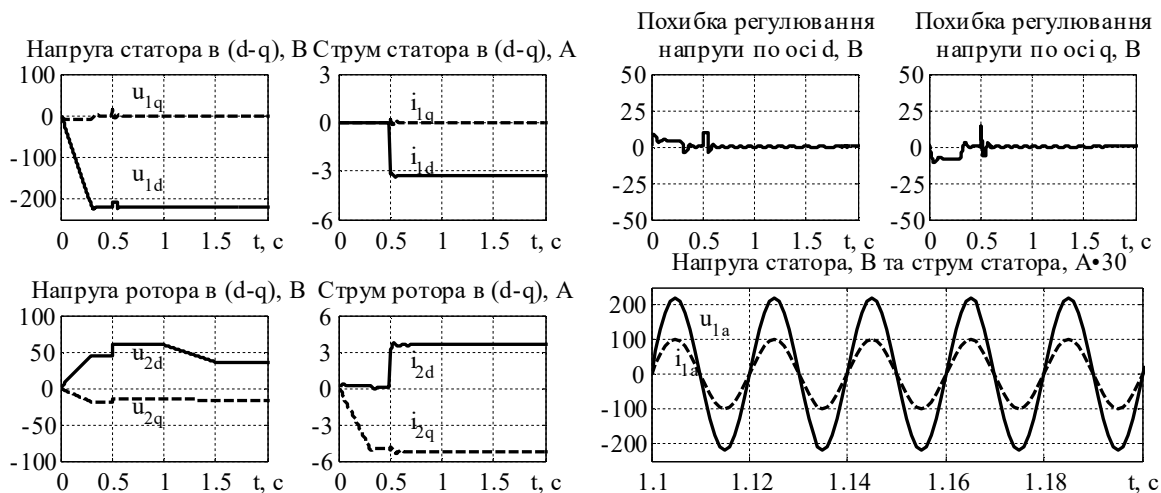


Рисунок 5 – Перехідні процеси при математичному моделюванні автономної МПЖ

Результати експериментального тестування. Експериментальні дослідження виконано на експериментальній установці, схема якої зображена на рис. 6.

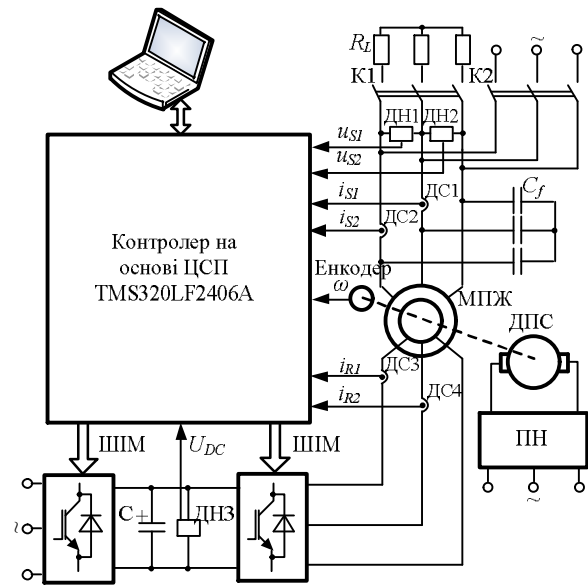


Рисунок 6 – Функціональна схема експериментальної установки

Експериментальна установка включає в себе: керуючий контролер на основі 16-розрядного цілочисельного цифрового сигнального процесора (ЦСП) TMS320LF2406A, в якому реалізується розроблений алгоритм; силову частину перетворювача напруги з ланкою постійного струму; персональний комп'ютер для програмування контролера та візуалізації перехідних процесів необхідних змінних; досліджувану МПЖ і приводний двигун постійного струму ДПС із перетворювачем напруги ПН. Період квантування встановлено рівним 200 мкс. Для вимірювання швидкості використовується фотоімпульсний датчик інкрементального типу з роздільною здатністю 2500 імпульсів/об.

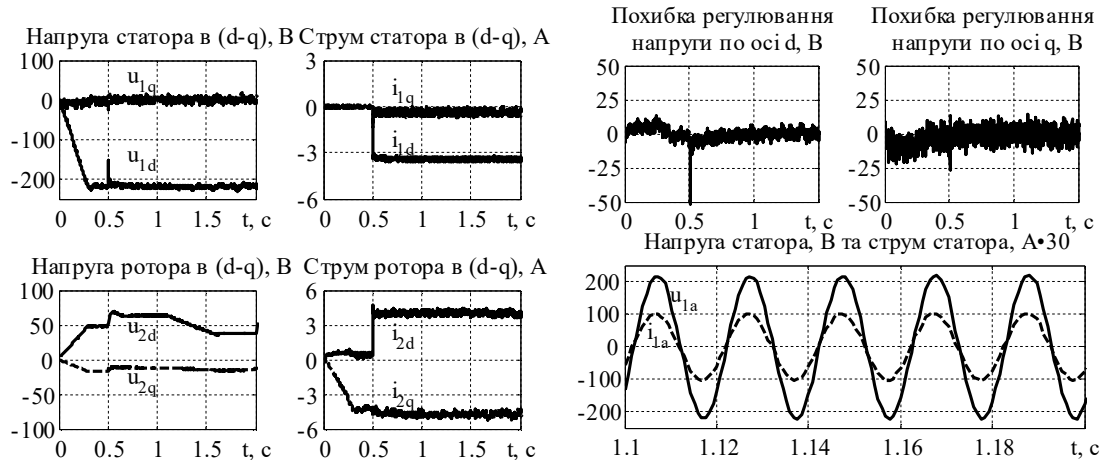


Рисунок 7 – Перехідні процеси при експериментальному тестуванні автономної МПЖ

Вимірювання напруги та струму статора здійснюються за допомогою датчиків напруги ДН1, ДН2 і датчиків струму ДС1, ДС2 відповідно. Датчик струму ДС3, ДС4 використовуються для вимірювання струму ротора. Для фільтрації високочастотних складових у вихідній напрузі до статора МПЖ підключено конденсаторну батарею C_f .

А). Дослідження алгоритму керування напругою статора автономної МПЖ. Перехідні процеси при роботі автономної електрогенеруючої системи, що отримані експериментально, зображено на рис. 7. Під час тесту використовувалася послідовність операцій керування, як і при математичному моделюванні. З отриманих графіків перехідних процесів видно, що досягається асимптотичне регулювання модуля напруги статора. Частота й амплітуда вихідної напруги не залежать від швидкості приводного двигуна та відповідають заданим значенням. Перехідні процеси, отримані шляхом математичного моделювання (рис. 5) та експериментально (рис. 7), співпадають із достатньою точністю.

В). Дослідження алгоритму синхронізації МПЖ. Перехідні процеси при синхронізації напруги статора МПЖ з напругою мережі, що отримані експериментально, зображено на рис. 8. В умовах тесту швидкість валу МПЖ за допомогою приводного двигуна підтримувалася рівною 140 рад/с. Завдання модуля ЕРС статора за 0,5 с лінійно зростало від 0 до 230 В. Похибка синхронізації напруги визначалася як різниця модуля вектора напруги мережі та модуля вектора ЕРС статора. Під час тесту напруга мережі була знижена через трансформатор до амплітудного значення фазної напруги 230 В. Прийняті наступні налаштування регулятора струму ротора та ЕРС статора: $k_i = 1000$; $k_u = 100$; $k_{ui} = 2500$. З отриманих графіків перехідних процесів видно, що синтезований алгоритм забезпечує формування на статорі МПЖ напруги, синхронізованої за амплітудою, частотою та фазою з напругою мережі живлення, що є необхідною умовою для забезпечення підключення статорних обмоток МПЖ до мережі живлення без виникнення перехідних процесів.

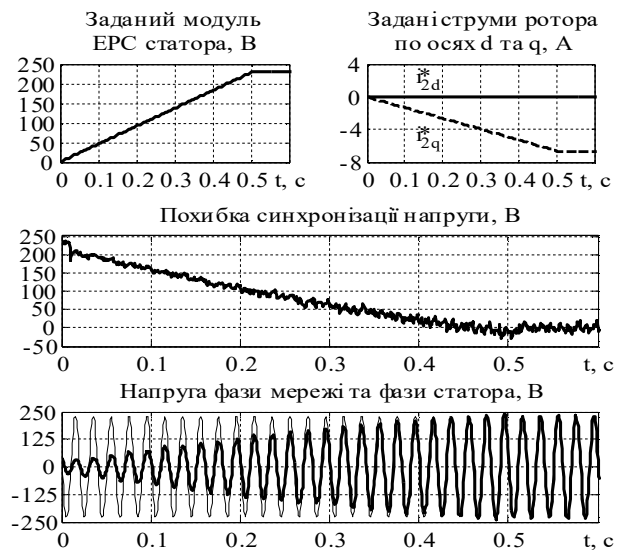


Рисунок 8 – Перехідні процеси при синхронізації напруги статора МПЖ з напругою мережі

ВИСНОВКИ. У роботі синтезовано та досліджено алгоритми векторного керування вихідною напругою електрогенеруючої системи на основі МПЖ. За допомогою наданого в роботі доведення стійкості нелінійних систем за структурою рівнянь похибок відпрацювання змінних проведено аналіз стійкості, який свідчить, що розроблені алгоритми гарантують глобальне асимптотичне регулювання вихідної напруги МПЖ. Завдяки використанню системи координат, орієнтованій за вектором напруги мережі (статора) та інтегральних регуляторів, синтезовані алгоритми володіють властивостями робастності до обмежених параметричних і координатних збурень. Результати математичного моделювання та експериментального тестування підтверджують ефективність синтезованих алгоритмів.

ЛІТЕРАТУРА

1. Cardenas R., Pena R., Alepuz S., Asher G. Overview of Control Systems for the Operation of DFIGs in Wind Energy Applications // IEEE Trans. on Industrial Electron. – 2013. – Iss. 60 (7). – PP. 2776–2798.
2. Peresada S., Tilli A., Tonielli A. Indirect Stator Flux-Oriented Output Feedback Control of the Doubly-

Fed Induction Machine // *IEEE Trans. on Control Systems Techn.* – 2003. – Iss. 11 (6). – PP. 875–888.

3. Peresada S., Tilli A., Tonielli A. Power control of a doubly fed induction machine via output feedback // *Contr. Eng. Pr.* – 2004. – Iss. 12 (1). – PP. 41–57.

4. Tapia G., Santamaria G., Telleria M., Susperregui A. Methodology for Smooth Connection of Doubly Fed Induction Generators to the Grid // *IEEE Trans. on En. Conv.* – 2009. – Iss. 24 (4). – PP. 959–971.

5. Pena R., Clare J. C., Asher G. M. A doubly fed induction generator using back-to-back PWM converters supplying an isolated load from a variable speed wind turbine // *IEE Proc. Electric Power Applications.* – 1996. – Iss. 143 (5). – PP. 380–387.

6. Соболев В.Н., Чехет М.Э., Шаповал И.А. и др. Электрогенерирующая автономная система постоянной частоты с матричным преобразователем на основе

асинхронной машины с фазным ротором // *Технічна електродинаміка.* – 2000. – Част. 1. – С. 63–68.

7. Iwanski G., Koczara W. DFIG-Based Power Generation System With UPS Function for Variable-Speed Applications // *IEEE Trans. on Industrial Electronics.* – 2008. – Iss. 55 (8). – PP. 3047–3054.

8. Feehally T., Apsley J. M. The Doubly-Fed Induction Machine as an Aero Generator // *IEEE Trans. on Ind. Appl.* – 2015. – Iss. 51 (4). – PP. 3462–3471.

9. Ataji A.B., Miura Y., T. Ise, Tanaka H. Direct Voltage Control With Slip Angle Estimation to Extend the Range of Supported Asymmetric Loads for Stand-Alone DFIG // *IEEE Trans. on Power Electronics.* – 2016. – Iss. 31 (2). – PP. 1015–1025.

10. Khalil H.K. *Nonlinear Systems.* – New Jersey, Upper Saddle River: Prentice Hall, 1996. – 735 p.

VECTOR CONTROL OF DOUBLY-FED INDUCTION MACHINE WITH ROBUSTNESS PROPERTIES RESPECT TO PARAMETRIC AND COORDINATE PERTURBATIONS

S. Peresada, V. Blagodir

National Technical University of Ukraine «Kyiv Polytechnic Institute»

prosp. Peremohy, 37, Kyiv, 03056, Ukraine. E-mail: sergei.peresada@gmail.com

Purpose. In this paper stator voltage control algorithms for a doubly-fed induction machine are presented. **Methodology.** To guarantee global asymptotic stabilization of all state variables the stability of the composite sixth order system is proved using Lyapunov-based method. **Results.** Using this result, the two closed-loop output voltage control algorithms are designed. First, a new stand-alone doubly-fed induction machine output voltage control algorithm which ensures regulation of the output voltage magnitude at constant frequency under variable speed condition. Second, a new closed-loop synchronization control algorithm which guarantees smooth connection of the doubly-fed induction machine stator to the line grid. Both nonlinear controllers guarantee global asymptotic output voltage regulations and have limited number of tuning parameters for dynamic performance specification. **Originality.** The proposed algorithms are robust with respect to bounded parametric and coordinate perturbations due to using a line (stator) voltage vector oriented reference frame and voltage regulators with integral action. The position of the line voltage vector can be measured with a negligible error, thus this coordinate system is insensitive to machine parameters variations and rotor position measurement errors. When high accuracy of voltage regulation is not required an open loop controller may be obtained as simplification of the proposed ones. Simulation and experimental tests demonstrate good dynamic performance and robustness of the designed control algorithms for typical operating conditions. **Practical value.** The proposed control systems are suitable for power generation systems where regulation of the output voltage magnitude at constant frequency under variable speed condition is required. References 10, table 1, figures 8.

Key words: doubly-fed induction machine, vector control, stability, synchronization, autonomous energy generation.

REFERENCES

1. Cardenas, R., Pena, R., Alepuz, S. and Asher, G. (2013), “Overview of Control Systems for the Operation of DFIGs in Wind Energy Applications”, *IEEE Trans. on Industrial Electron.*, Vol. 60, no. 7, pp. 2776–2798.

2. Peresada, S., Tilli, A. and Tonielli, A. (2003), “Indirect Stator Flux-Oriented Output Feedback Control of the Doubly-Fed Induction Machine”, *IEEE Trans. on Control Systems Technol.*, Vol. 11, no. 6, pp. 875–888.

3. Peresada, S., Tilli, A. and Tonielli, A. (2004), “Power control of a doubly fed induction machine via output feedback”, *Contr. Eng. Pract.*, Vol. 12, no. 1, pp. 41–57.

4. Tapia, G., Santamaria, G., Telleria, M. and Susperregui, A. (2009), “Methodology for Smooth Connection of Doubly Fed Induction Generators to the Grid”, *IEEE Trans. on Energy Conv.*, Vol. 24, no. 4, pp. 959–971.

5. Pena, R., Clare, J.C. and Asher, G.M. (1996), “A doubly fed induction generator using back-to-back PWM converters supplying an isolated load from a variable speed wind turbine”, *IEE Proc. Electric Power Applications*, Vol. 143, no. 5, pp. 380–387.

6. Sobolev, V.N., Chehet, M.Je., Shapoval, I.A. et al. (2000), “Power generating autonomous constant frequency system with matrix converter based on wound rotor induction machine”, *Tekhnichna elektrodynamika*, no. 1, pp. 63–68. (in Russian)

7. Iwanski, G. and Koczara, W. (2008), “DFIG-Based Power Generation System With UPS Function for Variable-Speed Applications”, *IEEE Trans. on Industrial Electronics*, Vol. 55, no. 8, pp. 3047–3054.

8. Feehally, T. and Apsley, J.M. (2015), “The Doubly-Fed Induction Machine as an Aero Generator”, *IEEE Trans. on Ind. Applic.*, Vol. 51, no. 4, pp. 3462–3471.

9. Ataji, A.B., Miura, Y., Ise, T. and Tanaka, H. (2016), “Direct Voltage Control With Slip Angle Estimation to Extend the Range of Supported Asymmetric Loads for Stand-Alone DFIG”, *IEEE Trans. on Power Electronics*, Vol. 31, no. 2, pp. 1015–1025.

10. Khalil, H.K. (1996), *Nonlinear systems*, N.J., Upper Saddle River, Prentice Hall, 735 p.

Стаття надійшла 11.02.2016.